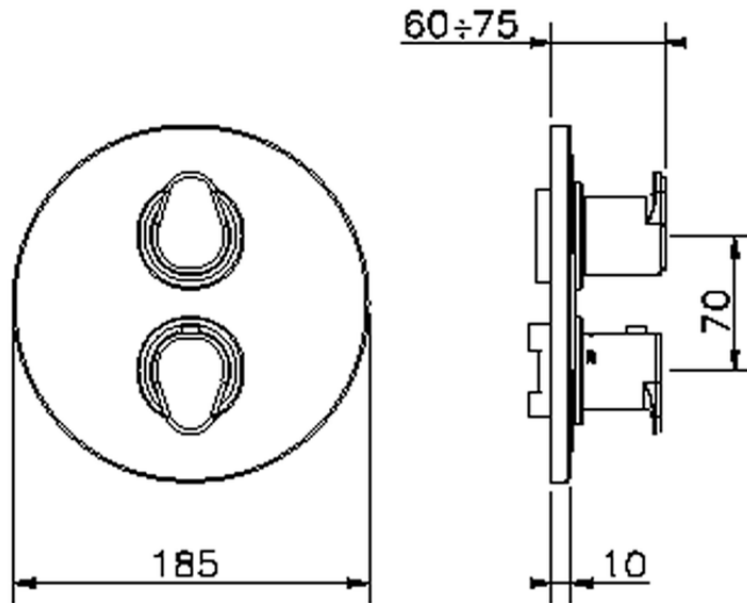
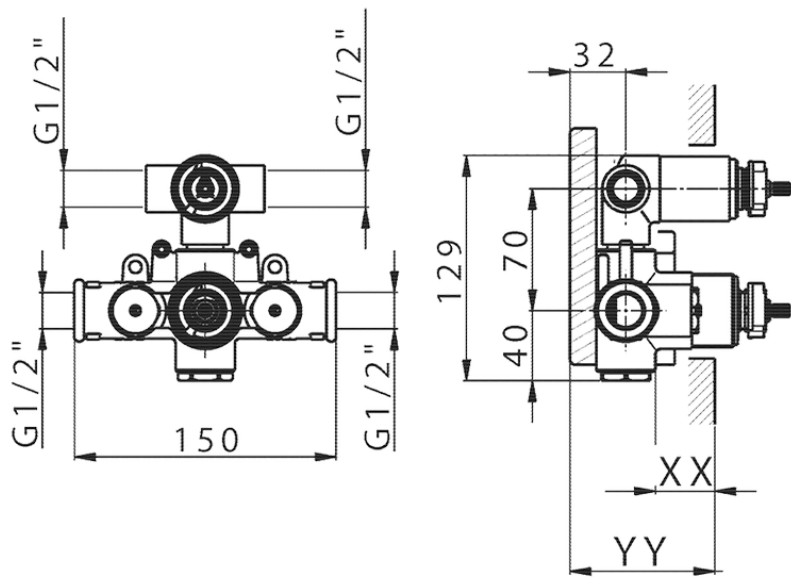


Parte esterna termostatico doccia incasso 2 uscite H3_H3018100



H3018100

<http://www.huberitalia.com/parte-esterna-termostatico-doccia-incasso-2-uscite-h3-h3018100>



Piastra/Plate/Plaque/Platte/Placa

2-3mm: XX 25-40 YY 76-91

10 mm: XX 16-31 YY 65-80