

Parte esterna termostatico doccia incasso 2 uscite CHRONOS_CR019640

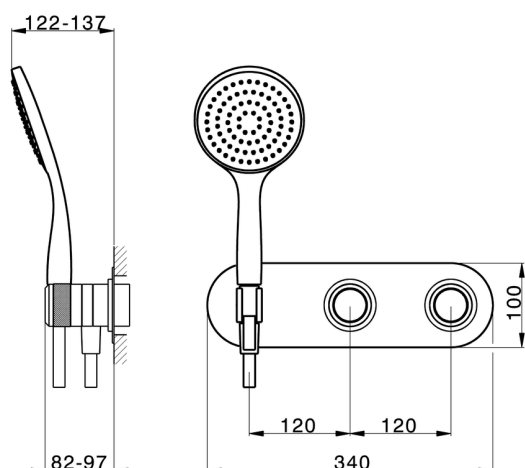


MODELLO **CR019640**

Parte esterna termostatico doccia incasso 2 uscite, con deviaspout 2 uscite, doccetta monogetto Emotion D.130 mm in ABS, flessibile liscio SUPREME 150 cm, senza parte incasso - per art.ZB019340

FINITURE DISPONIBILI

-  **21** 21 Cromo
-  **2F** 2F Nichel Spazzolato
-  **2Q** 2Q Black Titanium



CARATTERISTICHE

Installazione **Incasso**
 Parti Incasso necessarie **ZB019340**

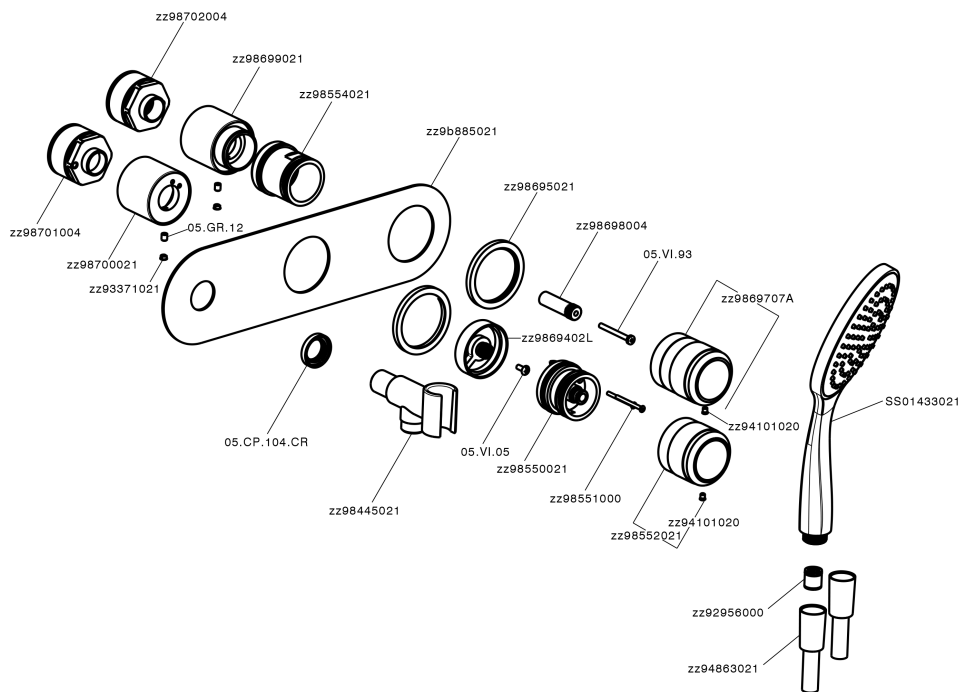


Termostatico

Il Termostatico Huber è il tuo personale gestore dell'acqua che ti aiuta a gestire e controllare acqua ed energia senza sprechi.



Parte esterna termostatico doccia incasso 2 uscite CHRONOS_CR019640



CR019640

<http://www.huberitalia.com/parte-esterna-termostatico-doccia-incasso-2-uscite-chronos-cr019640>

Parte incasso termostatico vasca 2 uscite INCASSO_ZB019340
MODELLO ZB019340

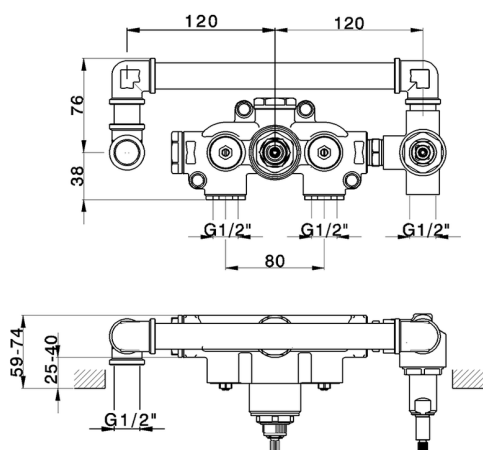
Parte incasso termostatico doccia 2 uscite, senza parte esterna

FINITURE DISPONIBILI

04 04 Senza Finitura

CARATTERISTICHE

| | |
|---|------------------|
| Installazione | Incasso |
| Ricambio Cartuccia | 24.04A.PP |
| Cartuccia Termostatica Plus P 8X20 | |
| Incasso | 1 |


Termostatico

Il Termostatico Huber è il tuo personale gestore dell'acqua che ti aiuta a gestire e controllare acqua ed energia senza sprechi.



2025-04-04