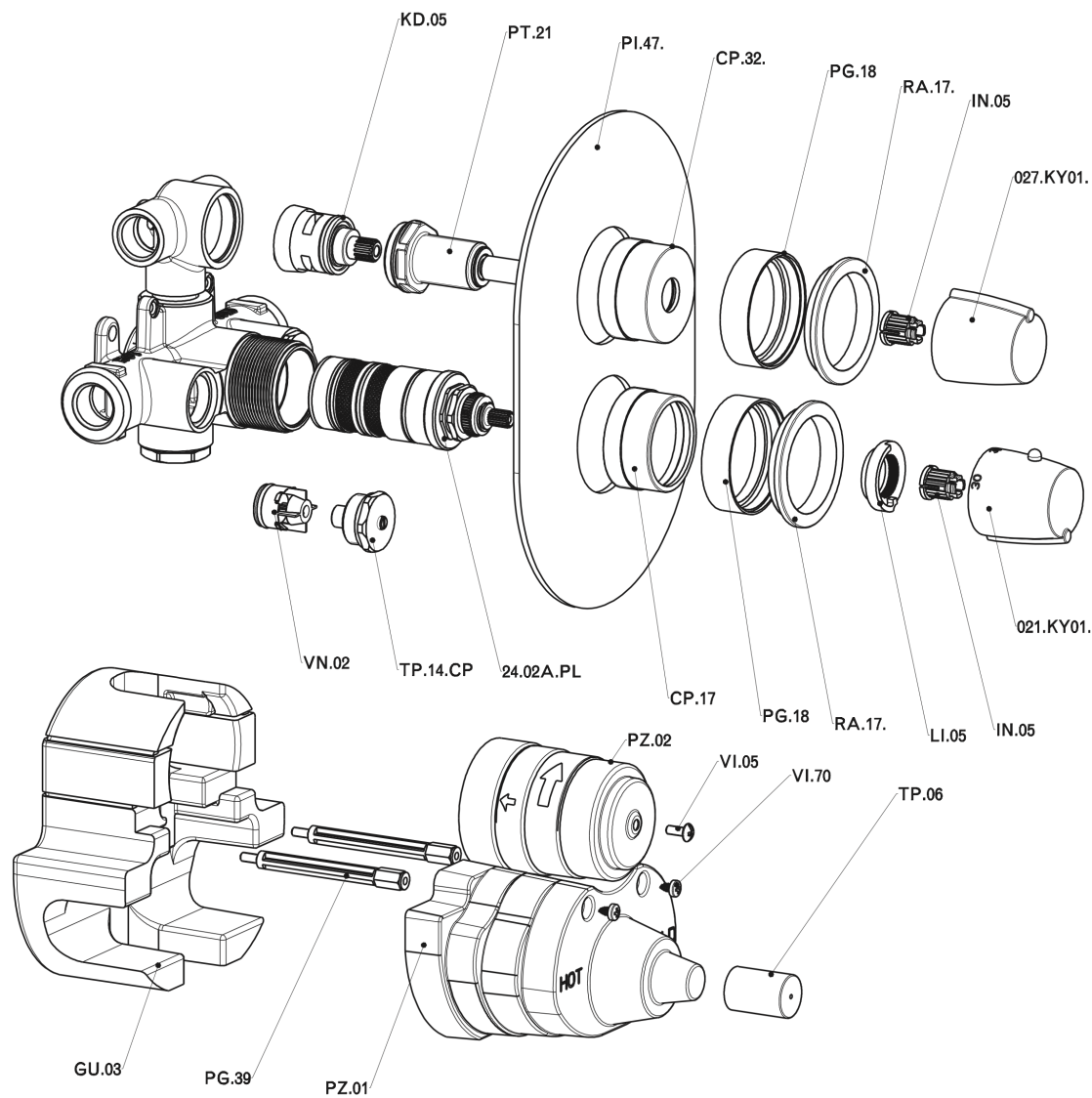


Parte esterna termostatico doccia incasso 2 uscite THERMO



KY018100

<http://huberitalia.com/parte-esterna-termostatico-doccia-incasso-2-uscite-thermoky018100>

Parte incasso termostatico doccia 2 uscite INCASSO

ZB018101

<http://huberitalia.com/parte-incasso-termostatico-doccia-2-uscite-incassozeb018101>

2024-06-26