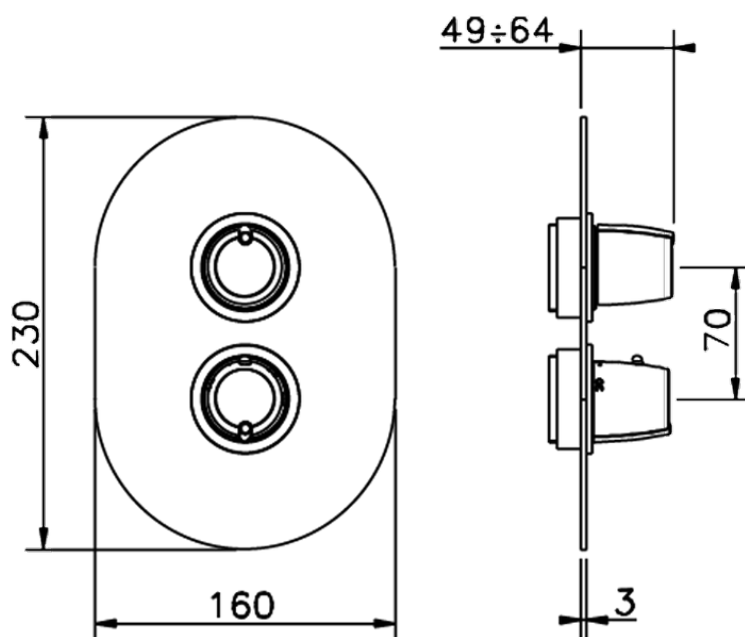


Parte esterna termostatico doccia incasso 2 uscite THERMO



KY018100

<http://huberitalia.com/parte-esterna-termostatico-doccia-incasso-2-uscite-thermoky018100>



Piastra/Plate/Plaque/Platte/Placa

2-3mm: XX 25-40 YY 76-91

10 mm: XX 16-31 YY 65-80

ZB018101

<http://huberitalia.com/parte-incasso-termostatico-doccia-2-uscite-incassozeb018101>

2024-06-26