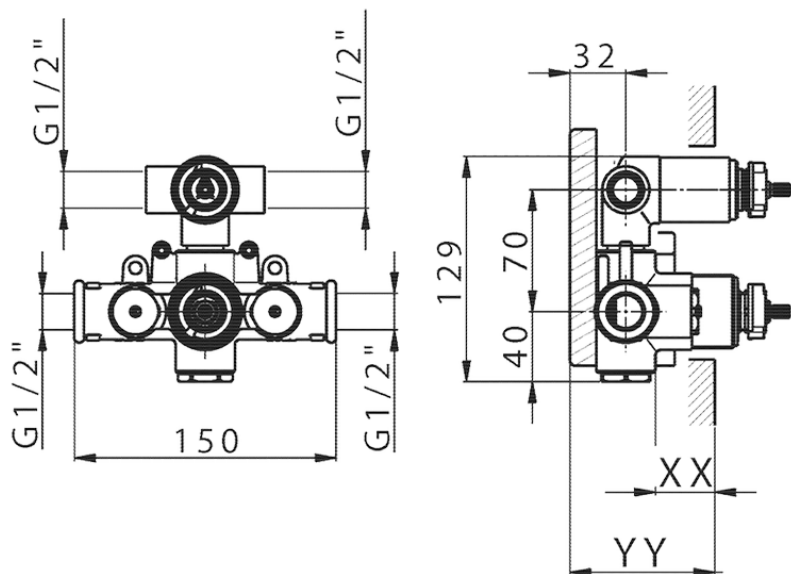


Parte incasso termostatico doccia 2 uscite INCASSO


Piastra/Plate/Plaque/Platte/Placa

2-3mm: XX 25-40 YY 76-91

10 mm: XX 16-31 YY 65-80

ZB018101

<http://huberitalia.com/parte-incasso-termostatico-doccia-2-uscite-incassozeb018101>

2024-06-26