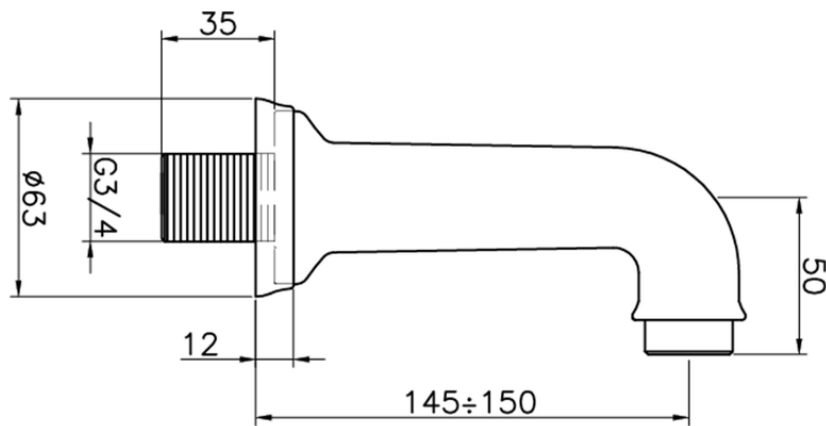


## Bocca di erogazione COMPLEMENTI\_64.04.



64.04.

<http://www.huberitalia.com/bocca-di-erogazione-complementi-64-04>

2025-04-04