

Bocca di erogazione COMPLEMENTI_27.01.

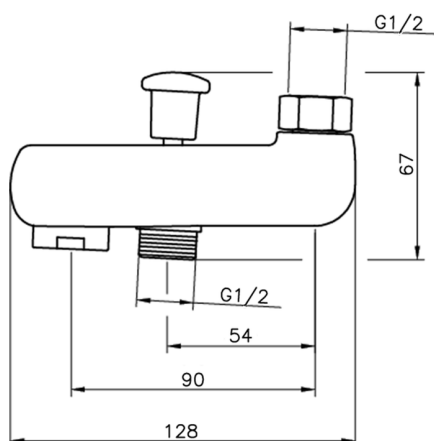
MODELLO **27.01.**

Bocca di erogazione

FINITURE DISPONIBILI



CARATTERISTICHE



2025-04-02