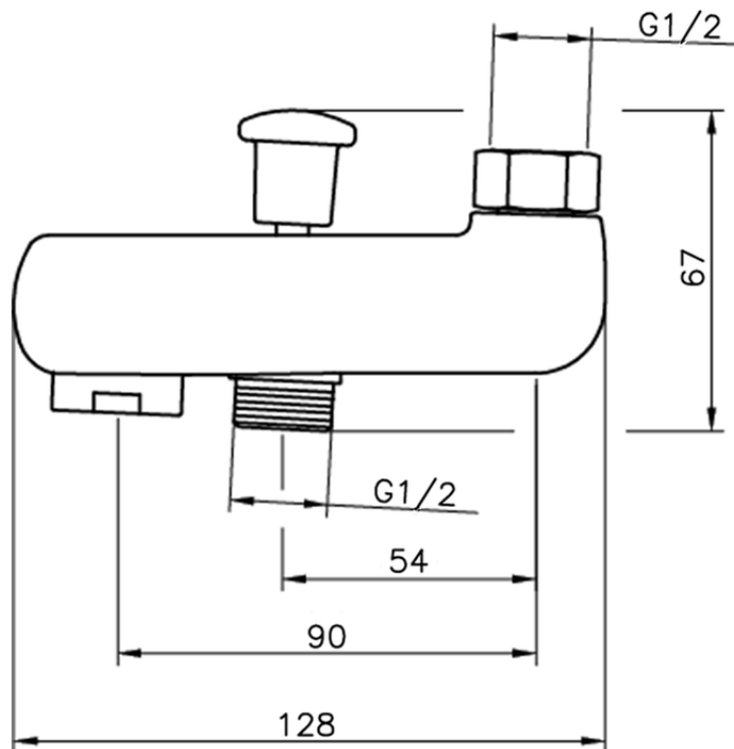


Bocca di erogazione COMPLEMENTI_27.01.



27.01.

<http://www.huberitalia.com/bocca-di-erogazione-complementi-27-01>

2025-04-02