

## Parte incasso monocomando doccia INCASSO\_ZB002300

MODELLO **ZB002300**

Parte incasso monocomando 2 uscite, doccia incasso 1/2", senza parte esterna



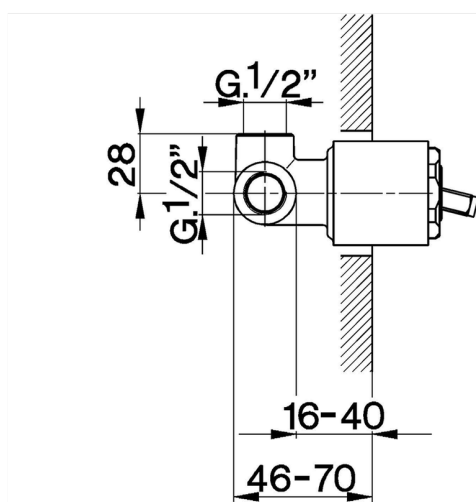
FINITURE DISPONIBILI



**04** 04 Senza Finitura

CARATTERISTICHE

Installazione	<b>Incasso</b>
Ricambio Cartuccia	<b>ZZ92909000</b>
<b>Cartuccia Monocomando 43 mm</b>	
Incasso	<b>1</b>



2025-04-04