

Parte esterna monocomando lavabo a parete H2_H2005510

MODELLO **H2005510**

Parte esterna monocomando lavabo a parete, senza parte incasso, bocca L. 150 mm, per art. Easy-Box ZB002450 e art. ZB025510



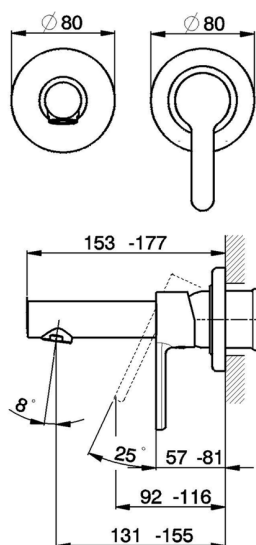
FINITURE DISPONIBILI



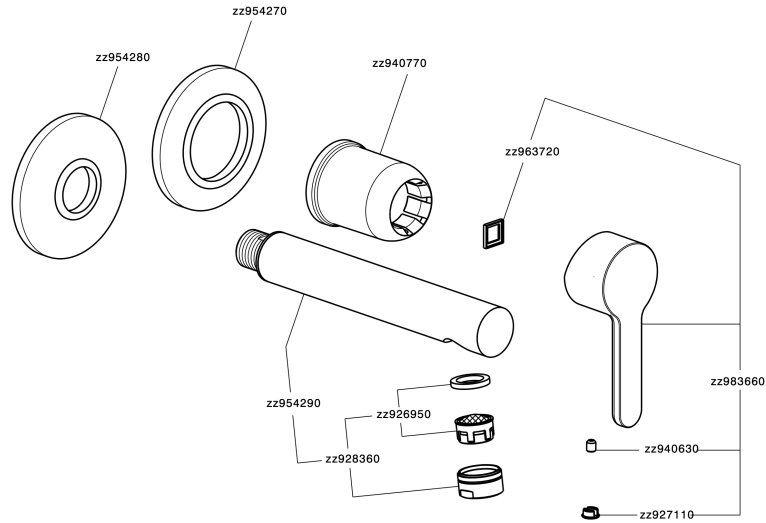
CARATTERISTICHE

Installazione **Incasso**

Parti Incasso necessarie **ZB002450**



Parte esterna monocomando lavabo a parete H2_H2005510



H2005510

<http://www.huberitalia.com/parte-esterna-monocomando-lavabo-a-parete-h2-h2005510>

Parte incasso monocomando lavabo a parete Easy-Box INCASSO_ZB002450

MODELLO **ZB002450**

Parte incasso monocomando lavabo a parete Easy-Box, con scatola di protezione, senza parte esterna

FINITURE DISPONIBILI



CARATTERISTICHE

Incasso **1**
 Ricambio Cartuccia **ZZ95409000**
Cartuccia Monocomando 35 mm



Piastra/Plate/Plaque/Platte/Placa

2-3mm: XX 56-76

10mm: XX 48-68



EcoStop

Con il Dispositivo EcoStop l'apertura dell'acqua avviene con un punto duro al 50% circa della portata. Un fermo a metà apertura, da vincere con una leggera forza solo e soltanto quando ci sia una reale necessità di richiesta d'acqua alla massima portata. Ciò permette di consumare fino al 50% in meno di acqua.



2025-01-02