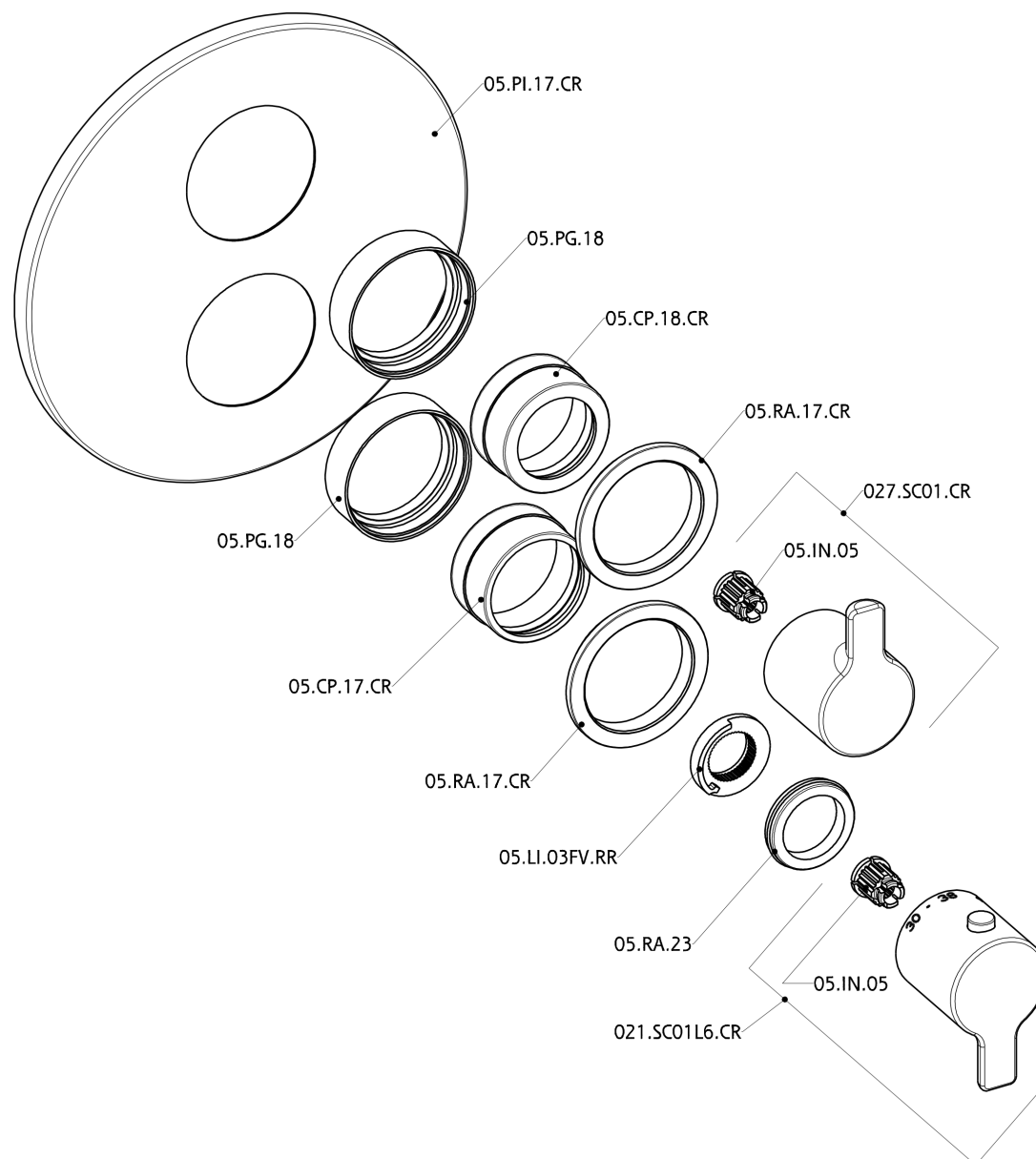


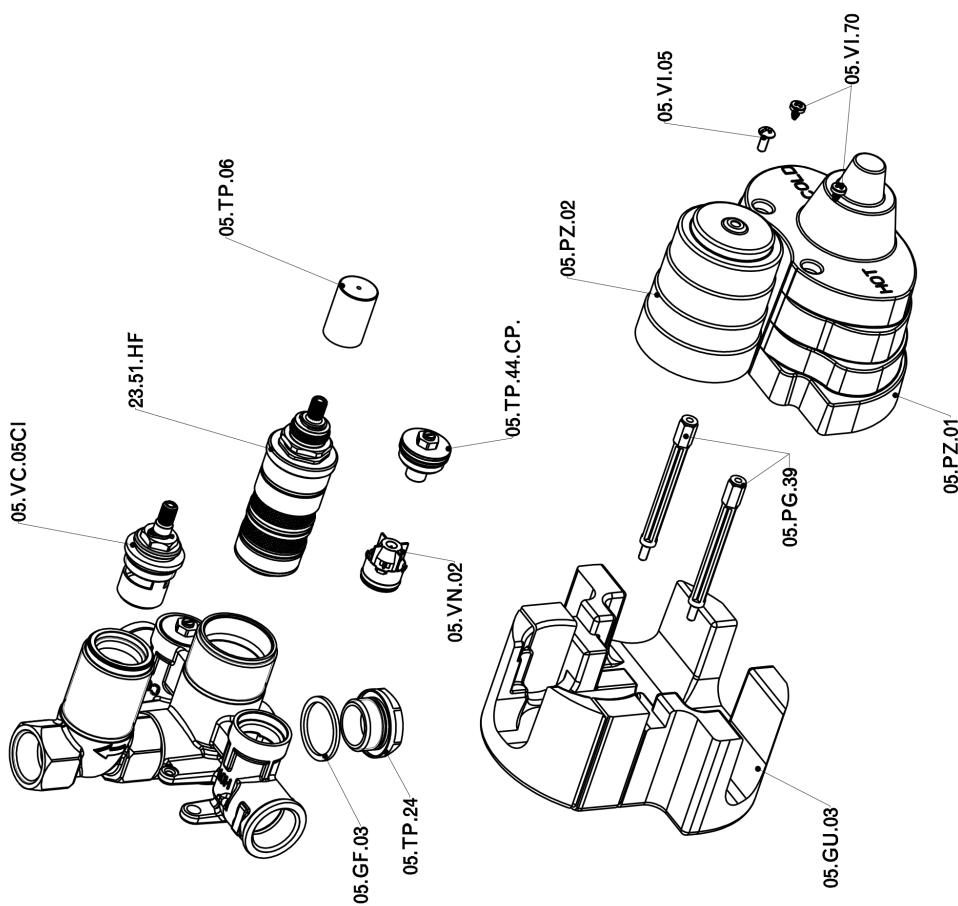
Parte esterna termostatico doccia incasso 1 uscita H2_H2007300



H2007300

<http://www.huberitalia.com/parte-esterna-termostatico-doccia-incasso-1-uscita-h2-h2007300>

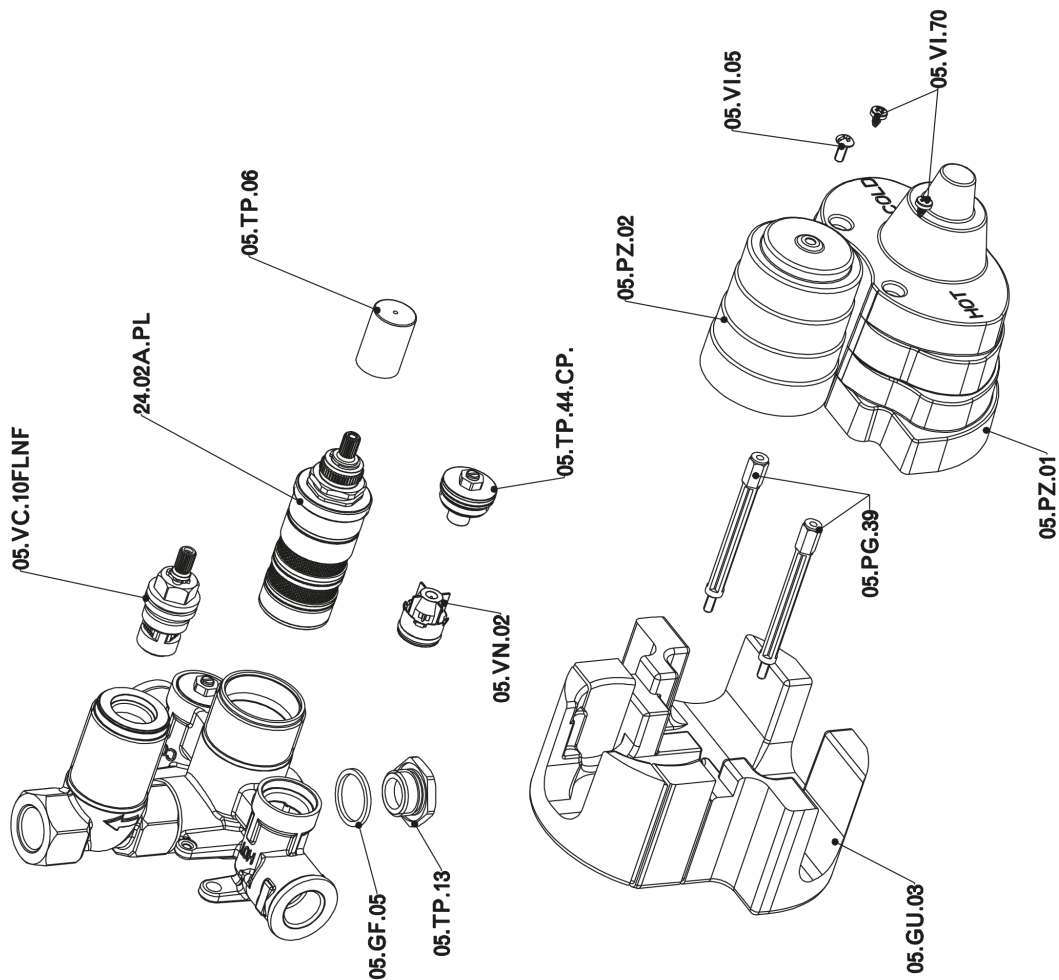
Parte incasso termostatico doccia 1 uscita INCASSO_ZB007361



ZB007361

<http://www.huberitalia.com/parte-incasso-termostatico-doccia-1-uscita-incasso-zb007361>

Parte incasso termostatico doccia 1 uscita INCASSO_ZB007301



ZB007301

<http://www.huberitalia.com/parte-incasso-termostatico-doccia-1-uscita-incasso-zb007301>

2025-03-11