

**Parte incasso termostatico 1 funzione PUSH&SHOWER\_ZB0G61V0**
**MODELLO ZB0G61V0**

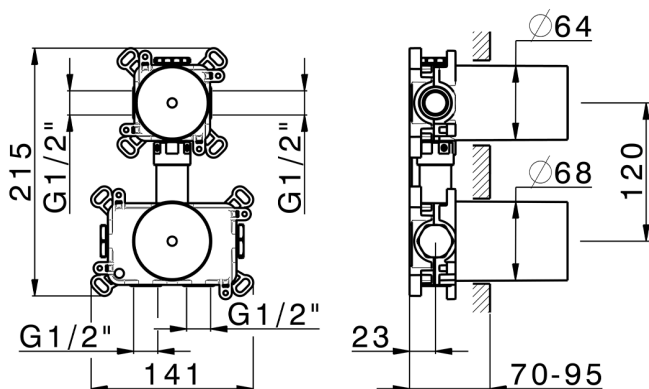
Parte incasso termostatico 1 funzione, con pulsante ON/OFF e regolazione di portata, con scatole di protezione, abbinare a parti esterne: 1 Thermo 1 Push&Shower, senza parti esterne Thermo/Push&Shower

**FINITURE DISPONIBILI**

**04** 04 Senza Finitura

**CARATTERISTICHE**

 Ricambio Cartuccia **22.04A.AR - ZZ97279004**
**Cartuccia Termostatica Argo 2 (filtro lungo)**

 Incasso **1**

**Termostatico**

Il Termostatico Huber è il tuo personale gestore dell'acqua che ti aiuta a gestire e controllare acqua ed energia senza sprechi.



2025-04-04