

## Miscelatore monocomando lavabo alto EnergySave H2\_H2003545



MODELLO **H2003545**

Miscelatore monocomando lavabo alto EnergySave, senza scarico automatico, flex inox G.3/8"

FINITURE DISPONIBILI

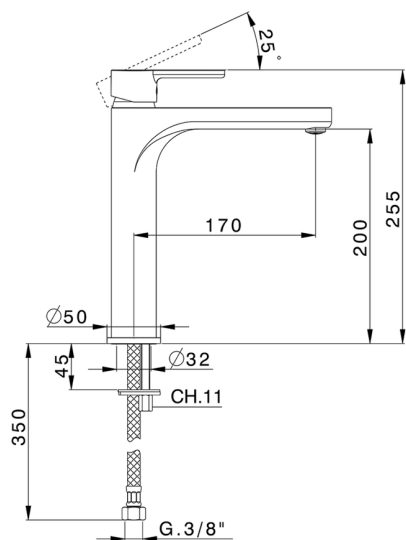


**21** 21 Cromo

CARATTERISTICHE

Ricambio Cartuccia **ZZ96800000**

**Cartuccia Monocomando 35 mm**



### EnergySave

Con il dispositivo EnergySave, all'apertura con leva in posizione centrale il miscelatore eroga unicamente acqua fredda, evitando così l'inutile accensione della caldaia e il conseguente spreco di acqua calda, con il beneficio di un notevole risparmio energetico ed economico. La regolazione della temperatura avviene ruotando la leva verso sinistra, fino alla temperatura massima desiderata.



2024-12-22