

## Miscelatore monocomando doccia incasso ZARA\_ZR000304

MODELLO **ZR000304**

Miscelatore monocomando doccia incasso, completo di parte incasso

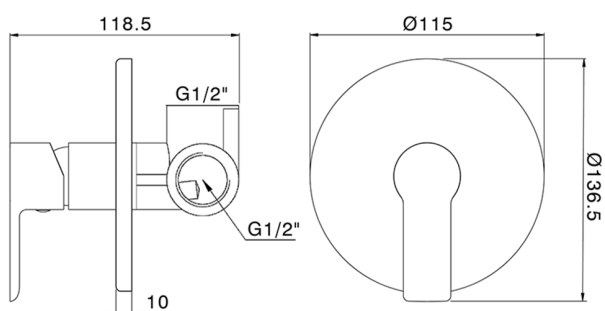
FINITURE DISPONIBILI



CARATTERISTICHE

Ricambio Cartuccia **ZZ96779000**

**Cartuccia Monocomando 35 mm**



2024-09-19