

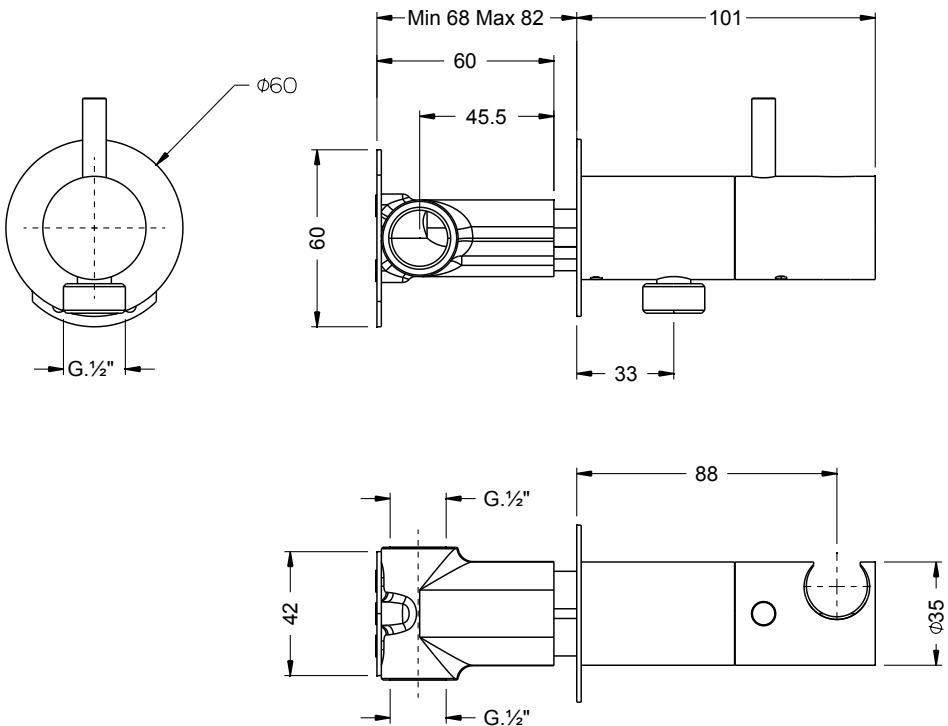
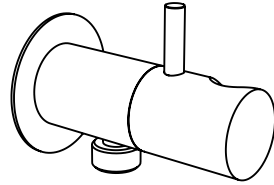


Huber
AQUA EMOTIONS

1

Misure - Dimensions Dimensions - Medidas Abmessung

PRESA ACQUA MISCELATA CON SUPPORTO DOCCIA
MIXED WATER INLET WITH SHOWER HOLDER
PRISE D'EAU MITIGÉE AVEC SUPPORT DOUCHE
WASSERANSCHLUSS MIT BRAUSEHALTER
TOMA DE AGUA MEZCLADA CON SOPORTE DUCHA



ATTENZIONE: Consegnare queste istruzioni all'utilizzatore e conservarle.

WARNING: Please leave these instructions with the user and keep them.

ATTENTION: Remettre ces instructions à l'utilisateur et les conserver.

ACHTUNG: Geben Sie bitte dem Käufer der Armatur diese Anweisungen zur Aufbewahrung.

ATENCION: Entregar estas instrucciones al usuario y conservarlas.

OPGELET: Bij de levering van kraanwerk, gelieve de gebruiksvoorwaarden en Onderhouds-methoden mee te leveren.

I

CONDIZIONI DI ESERCIZIO

- Pressione dinamica minima.....1 bar
- Pressione di esercizio raccomandata (statica).....3 bar
(ATTENZIONE: per pressioni superiori a 5 bar si raccomanda di installare un riduttore di pressione)
- Pressione massima di esercizio (statica).....5 bar
- Pressione massima di prova (statica).....16 bar
- Temperatura massima acqua calda.....80 °C
- Temperatura raccomandata acqua calda.....65 °C (per sicurezza e risparmio energetico)

GB

OPERATING CONDITIONS

- Minimum dynamic pressure.....1 bar
- Recommended working pressure (static).....3 bar
(ATTENTION: when pressure exceeds 5 bar, the installation of a pressure reducer is recommended)
- Maximum working pressure (static).....5 bar
- Maximum test pressure (static).....16 bar
- Maximum hot water temperature.....80 °C
- Recommended hot water temperature.....65 °C (for safety and energy saving)

F

CONDITIONS DE SERVICE

- Pression dynamique minimum1 bar
- Pression de service recommandée (statique).....3 bar
(En cas de pression supérieure à 5 bar il est recommandé d'installer un réducteur de pression)
- Pression de service maximum (statique).....5 bar
- Pression maximum de test (statique).....16 bar
- Température maximum eau chaude80 °C
- Température recommandée eau chaude.....65 °C (pour sécurité et économie d'énergie)

D

TECHNISCHE DATEN

- Minimaler dynamischer Druck1 bar
- Empfohlener Betriebsdruck (statisch)3 bar
(Bei mehr als 5 bar ist der Einbau eines Druckverminderers unerlässlich)
- Maximaler Betriebsdruck (statisch).....5 bar
- Maximaler Prüfdruck (statisch).....16 bar
- Maximale Warmwassertemperatur.....80 °C
- Empfohlene Warmwassertemperatur65 °C (zur Energieeinsparung)

E

DATOS TÉCNICOS

- Presión dinámica mínima.....1 bar
- Presión de trabajo recomendada (estática).....3 bar
(N.B.: para presiones superiores a los 5 bar les recomendamos instalar un reductor de presión)
- Presión máxima de trabajo (estática).....5 bar
- Presión máxima de prueba (estática).....16 bar
- Temperatura máxima agua caliente.....80 °C
- Temperatura recomendada agua caliente65 °C (para ahorrar energía)

NL

TECHNISCHE GEGEVENS

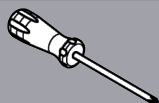
- Minimum dynamische druk1 bar
- Aanbevolen bedrijfsdruk (statisch)3 bar
(N.B: in geval van druk, hoger dan 5 bar, raden wij u aan een drukvermindingsklep te installeren)
- Maximum bedrijfsdruk (statisch).....5 bar
- Maximum proefdruk (statisch).....16 bar
- Maximum warmwatertemperatuur.....80 °C
- Aanbevolen warmwatertemperatuur65 °C (voor energiebesparing)

3

Informazioni Prodotto - Product Information Information Produit - Información del Producto Produktinformationen



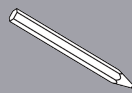
Non incluso / Not included / Non inclus / Nicht Dabei / No incluido / Nitinbegrepen



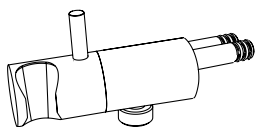
2mm



4mm



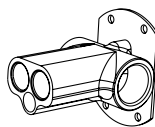
Incluso / Included / Inclus / Dabei / incluido / Inbegrepen



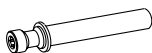
A



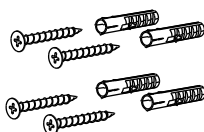
B



C



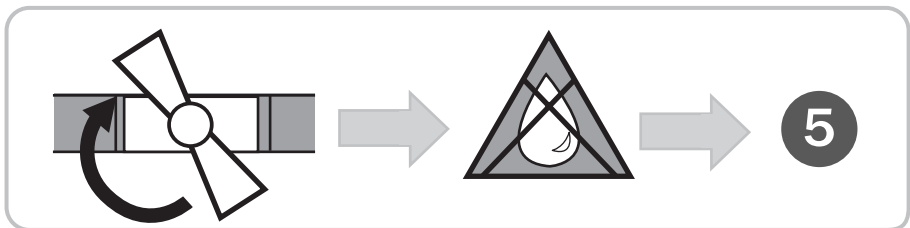
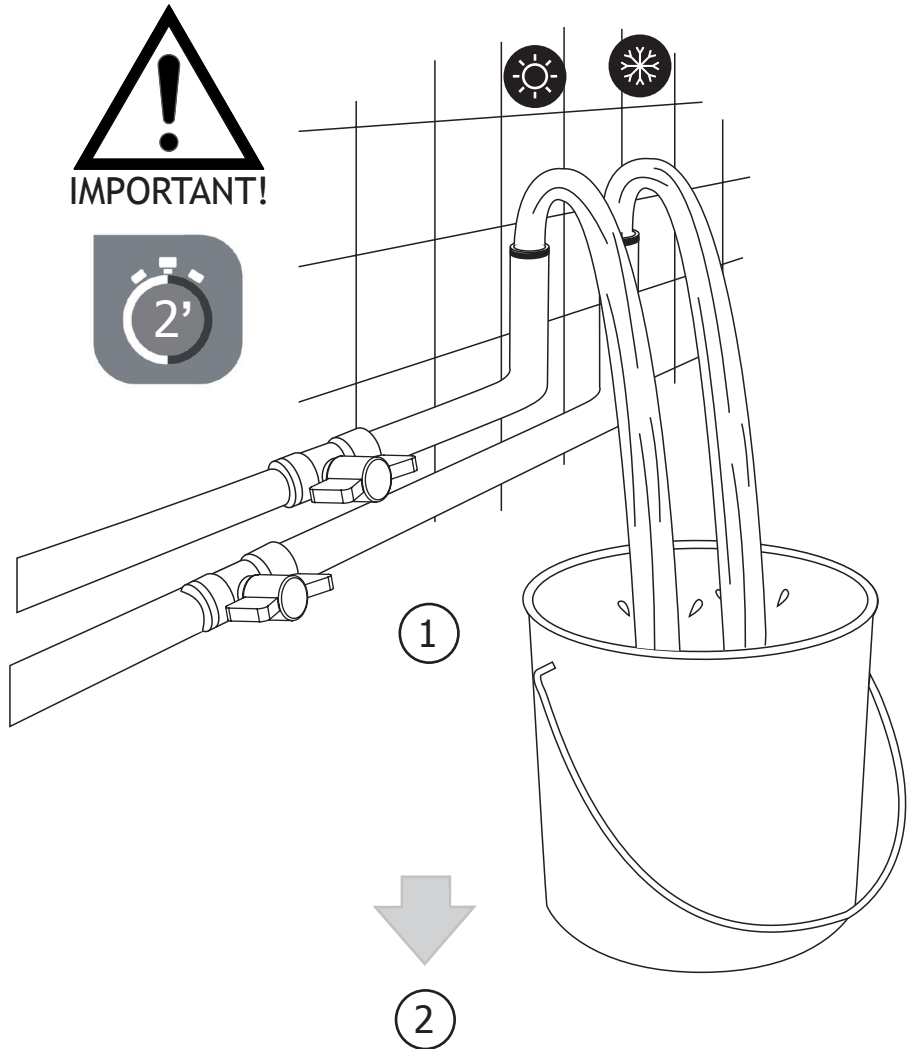
D



E

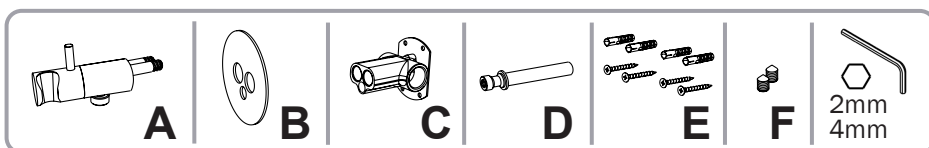
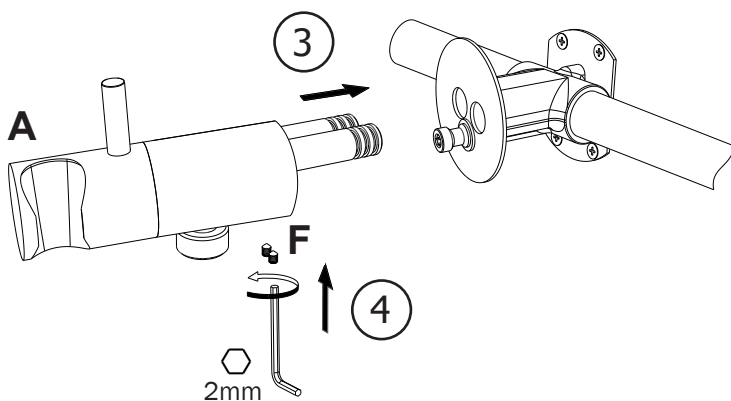
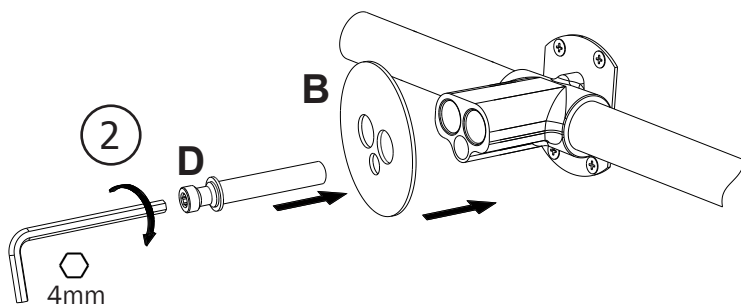
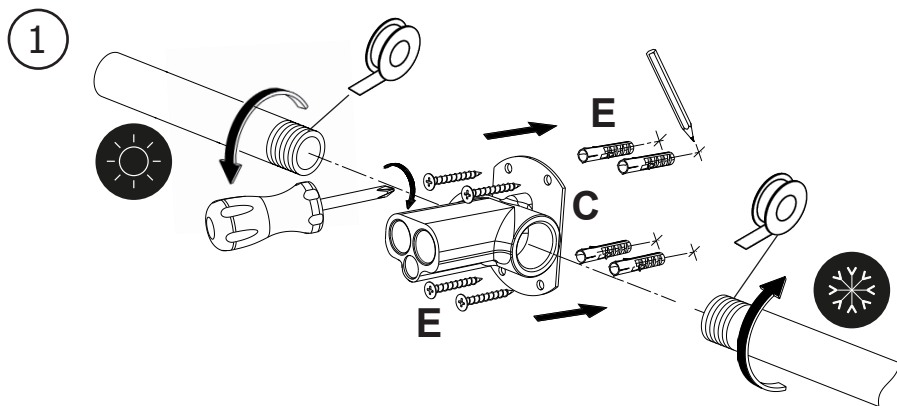


F



5

Installazione
Installation
Instalación



CURA DEL PRODOTTO

L'adeguata cura e la manutenzione periodica del prodotto ne mantengono la qualità estetica e la funzionalità nel tempo.

Al fine di evitare depositi di calcare, si consiglia di lavare il prodotto con una soluzione di acqua tiepida ed aceto, oppure con sapone liquido diluito nell'acqua. Quindi asciugarli con un panno morbido. **È assolutamente sconsigliato l'uso di prodotti contenenti sostanze abrasive o a base di acidi, (come candeggina, ammoniaca, acetone, disinfettanti e detergenti vari). Pena la decadenza della garanzia.**

CARE AND MAINTENANCE OF THE PRODUCT

Appropriate care and recurrent maintenance keep lasting quality and functionality of the product. We suggest a solution of lukewarm water and white vinegar, or water and liquid soap to clean the product, in order to avoid limeston deposits; to dry it use a soft cloth. **It is advice against suing detergents with abrasive or acid components (such as bleach, ammonia, acetone, common disinfectant and detergents); in that case we will decline the guarantee.**

PFLEGE

Regelmäßige Pflege und Wartung erhalten Glanz und Funktionalität der Produkte. Zur Vermeidung der Kalkablagerungen sollten die Produkte mit einer Mischung aus lauwarmem Wasser und Essig oder mit Wasser gelöster Flüssigseife gereinigt und dann mit einem Tuch getrocknet werden. **Reinigungsmittel, die abschleifende Substanzen oder Säure enthalten (Bleichmittel, Ammoniak, Azeton, verschiedene Desinfektionsmittel), sollten auf keinen Fall verwendet werden, andernfalls verfällt die Garantie.**

SOIN EN ENTRETIEN DU PRODUIT

Le soin et l'entretien périodique du produit préserveront la brillance et la fonctionnalité pour long temps. Pour éviter l'accumulation de résidus de calcaire il est conseillé de laver le produit dans une solution d'eau tiède et vinaigre ou du savone liquide délayé à l'eau et de l'essuyer avec un chiffon moelleux. **Il est absolument interdit d'employer des produits contenant des substances abrasives ou a base d'acides (comme eau de javel, ammoniacque, acétone et désinfectants en général) sous peine de l'annulation de la garantie.**

CUIDADO DEL PRODUCTO

El adecuado cuidado y manutención periodica del producto mantiene la calidad estetica y funcional por tiempo. A fin de evitar desposiciones calcareas se aconseja lavar el producto con una solución de agua templada y vinagre o con jabon liquido disuelto en agua después secar con un paño. **Está absolutamente desaconsejando el uso de productos contenido substancias abrasivas a base de aciso (como amoniaco desinfectante o detergentes vario) por que desaparece la garantia.**



Huber

AQUA EMOTIONS

Huber

Via Brughiere, 50

28017 - San Maurizio d'Op. - Italia

Tel. +39.0322.967783

Fax +39.0322.967797

e-mail: huber@huberitalia.com

ATTENZIONE: Consegnare queste istruzioni all'utilizzatore e conservarle.

WARNING: Please leave these instructions with the user and keep them.

ATTENTION: Remettre ces instructions à l'utilisateur et les conserver.

ACHTUNG: Geben Sie bitte dem Käufer der Armatur diese Anweisungen zur Aufbewahrung.

ATENCION: Entregar estas instrucciones al usuario y conservarlas.

OPGELET: Bij de levering van kraanwerk, gelieve de gebruiksvoorwaarden en Onderhouds-methoden mee te leveren.