

italiano

Prima dell'installazione, lavare bene le tubazioni di alimentazione e i flessibili.

1. Avvitare i raccordi eccentrici (1) alle tubazioni (filettature da 1/2")
 2. Avvitare sui raccordi eccentrici i due rosoni (2)
 3. Fissare il miscelatore mediante le calotte (3) con le loro guarnizioni (4).
 4. Regolare la posizione mediante i raccordi eccentrici (1).
 5. Collegare il tubo flessibile al raccordo (5) e la relativa doccetta qualora fosse compresa.
- Controllare la tenuta.
Per ulteriori informazioni o problemi contattare il servizio assistenza.

Temperatura di esercizio: Max 70° C – consigliata 60/65° C

Pressione di esercizio: 3 bar

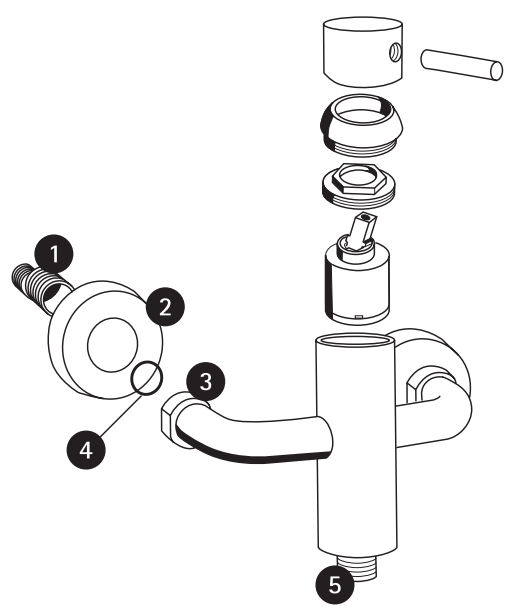
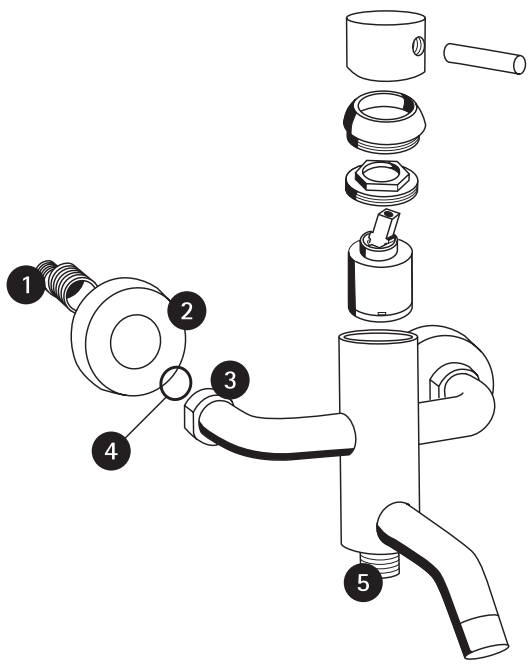
english

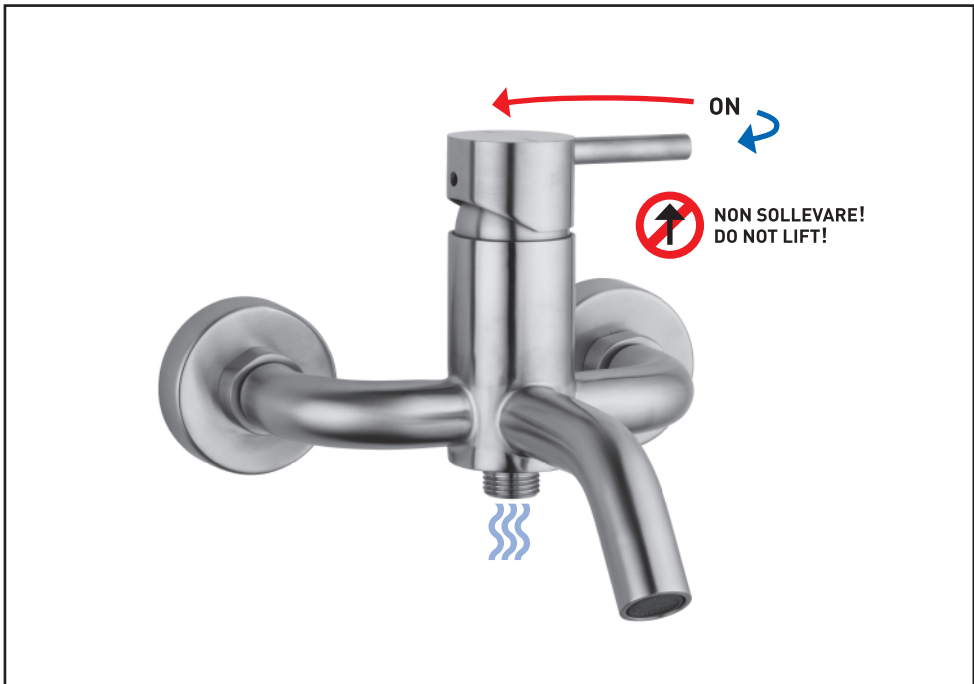
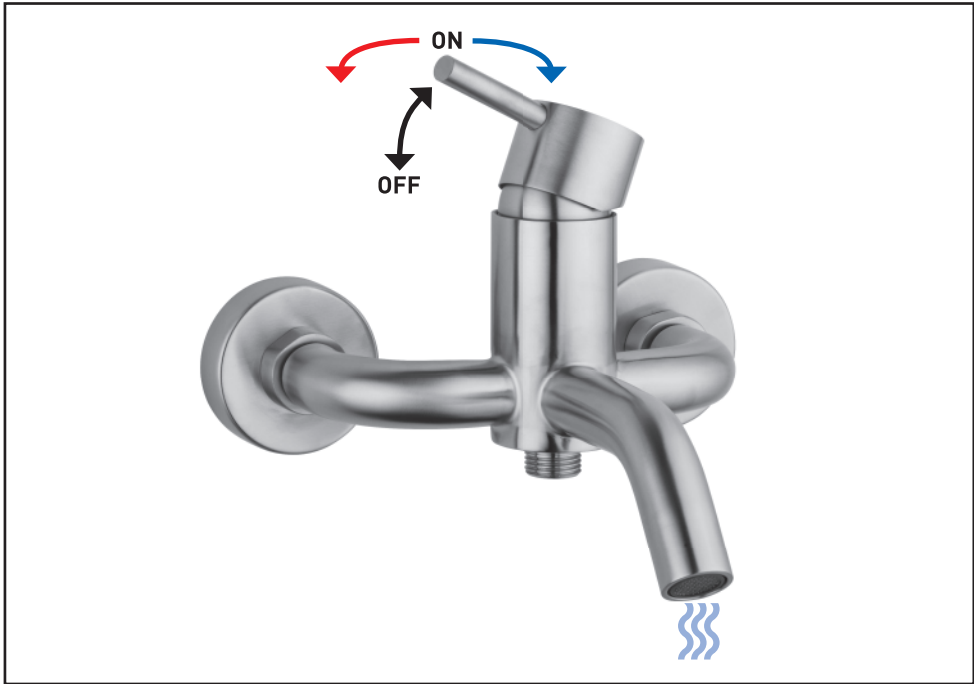
Clean with care the flexible tails before installing the faucet

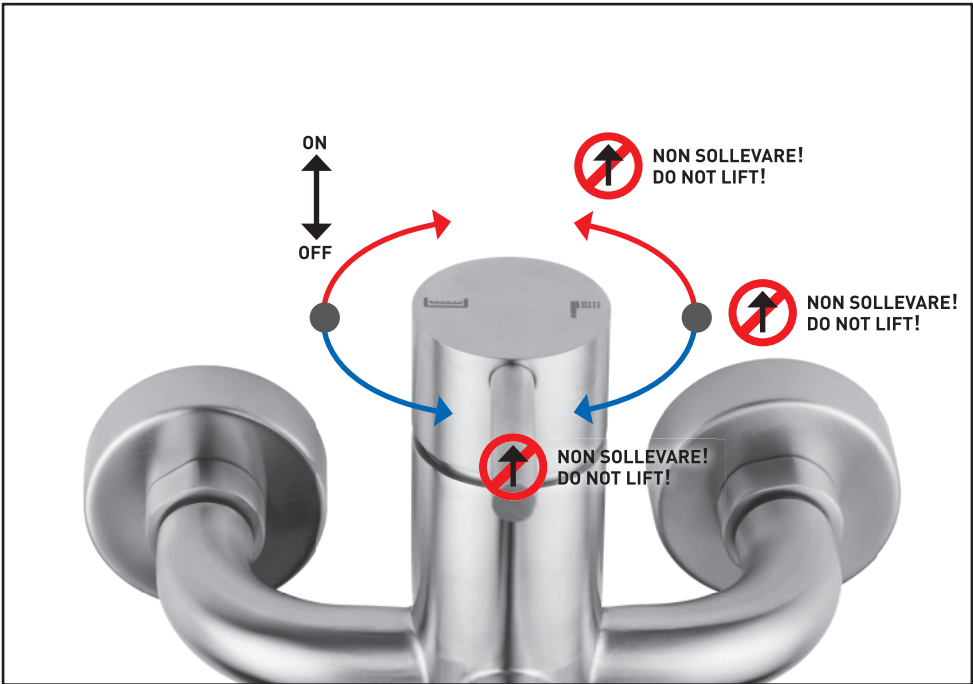
1. Screw S-Adjustable connections (1) to wall pipes (1/2" threads)
 2. Screw two wall flanges (2) to S-Adjustable connections.
 3. Fix the mixer using the nuts (3), placing the washers (4).
 4. Adjust eventual uncorrect position or unbalance of the mixer using moving the S-Adjustable connections (1).
 5. Screw the flexible hose to the connection (5) and the handshower if provided.
- Check the sealing of all connections.
For any eventual information or problems please contact the customer service.

Working temperature: Max 70° C – suggested 60/65° C

Working pressure: 3 bar







Gli acciai inossidabili sono materiali intrinsecamente resistenti alla corrosione che non necessitano di un'ulteriore protezione superficiale per migliorare il loro aspetto e la loro durabilità. Per mantenere le superfici in acciaio inossidabile in buone condizioni, sono necessarie tuttavia ordinaria manutenzione e pulizia, così che l'aspetto estetico, ma soprattutto la resistenza alla corrosione non siano compromessi. Bisogna infatti ricordare che gli acciai inossidabili non si differenziano rispetto ad altri materiali da costruzione come il vetro, la plastica o gli acciai rivestiti che non sono mai esenti da manutenzione durante il ciclo di vita di un edificio.

Suggerimenti per la pulizia.

- Spruzzi di malta e tracce di cemento: possono essere trattate con una soluzione contenente una piccola quantità d'acido fosforico. Risciacquare con acqua deionizzata ed asciugare.
- Polvere di ferro creatasi durante le operazioni di saldatura, taglio, foratura e molatura si arrugginisce velocemente quindi deve essere rimossa immediatamente poiché, oltre ad arrugginarsi, può intaccare lo strato passivo dell'acciaio inossidabile, che malgrado la buona resistenza alla corrosione, risulterà vaiolato.
- Pulizia di mantenimento: durante la pulizia di routine, particolare attenzione deve essere data alle zone riparate per assicurarsi che gli accumuli di sostanze contaminanti siano rimossi. Ciò è particolarmente importante in ambienti marini e industriali, dove depositi di cloruri o composti solforosi presenti nell'aria possono dar luogo a corrosione localizzata, se non rimossi.
- I prodotti più sicuri ed efficaci sono l'acqua saponata o un detergente blando. Per le macchie più resistenti sono adatti prodotti in crema non aggressivi. Il Cif, ad esempio, dovrebbe essere particolarmente efficace.
- Calcare: se i prodotti in crema non sono sufficienti, si suggerisce di trattare il calcare con una soluzione che contenga acqua molto calda e il 25%(1/4) di aceto, aspettando che si sciogla. Poi, risciacquare abbondantemente con acqua e bicarbonato di sodio, poi con acqua pulita ed asciugare con cura.
- Da evitare prodotti che contengono CLORURI specialmente acido cloridrico, CANDEGGINE o disinfettanti contenenti candeggina a base di acido ipoclorico. Se queste vengono accidentalmente versate su qualsiasi superficie inox, devono essere risciacquate abbondantemente con acqua pulita; prodotti usati per pulire l'argento. Spugne e/o prodotti abrasivi.
- Vaiolatura (pitting): in una fase iniziale, leggeri depositi possono essere rimossi meccanicamente con una spugnetta di nylon tipo "scotch brite" generalmente usato in cucina. Per rigenerare la superficie danneggiata è indispensabile ricorrere a trattamenti con acidi decapanti a seconda della gravità del fenomeno. Il decapaggio, eseguito per ripristinare la resistenza alla corrosione, può cambiare l'aspetto della superficie inox, quindi per ripristinare la finitura superficiale originale sono pertanto necessari ulteriori trattamenti meccanici o chimici.
- Precauzioni: è quindi consigliabile EVITARE CONTAMINAZIONI, in primo luogo cercando di proteggere le parti in acciaio inossidabile durante la lavorazione di altri materiali e in secondo luogo cercando di installarli dopo che altre operazioni a rischio di contaminazione siano state completate. Dove l'acqua è stata usata come mezzo di pulizia e risciacquo, specialmente in aree con notevole presenza di calcare, bisogna immediatamente asciugare la superficie per prevenire la comparsa di nuove macchie. L'acqua deionizzata impedirà la formazione del calcare.

Stainless steels are inherently corrosion resistant materials that do not need additional surface protection to enhance their appearance and durability.

Some routine maintenance and cleaning is needed to keep stainless steel surfaces in good conditions so that the aesthetics appearance and corrosion resistance are not compromised.

In this respects, stainless steel are no different from other construction materials such as glass, plastic and coated steels, which are never maintenance free throughout the life of a building-.

Cleaning suggestions.

- Mortar and cement splashes can be treated with a solution containing a small amount of phosphoric acid. Rinse with deionised water and dry.
- Iron particles picked up from tools or from structural steels, scaffold-tubing, etc and Steel dust created during operation such as welding, cutting, drilling must be removed immediately as steel will rust quickly. Beside corroding themselves, these particles can locally break the self healing "passive film" of stainless steel resulting in pitting in spite of their normally good corrosion resistance.
- Maintenance cleaning special attention should be given to sheltered areas during routine cleaning to ensure that accumulations of airborne contaminants are removed. This is particularly important in marine and industrial environments, where build-up of airborne chlorides can result in localised corrosion, if not effectively removed.
- Soap water and a mild detergent are usually safe and successful. For more stubborn stains, cream cleansers should be effective.
- Limestone: if cream cleanser is not enough, treat scale with a 25% solution of vinegar and mild hot water and give it some time to dissolve. Then clean with (if possible deionised) mild water and bicarbonate rinse and wipe dry as usual with care.
- To avoid chloride-containing cleansers, especially those containing hydrochloric acids. Hypochlorite bleachers: if applied accidentally or split on stainless steel surfaces, should be immediately rinsed off with liberal amounts of fresh water; silver cleansers. Not stainless steel wire brushes.
- Pitting: at an early stage, light deposits can be removed mechanically using nylon pads, such as "scotch brite" type used in the kitchen. If pitting attack has occurred, depending on its severity, acid pickling treatments or mechanical rectification will be needed to restore the surface. While restoring the corrosion resistance of the surface, picking may change the surface appearance of the stainless steel. Further mechanical or chemical treatments may be necessary to restore the original surface finishing.
- Precautions: It is therefore advisable to avoid contamination, in the first place by either protecting the stainless steel parts, whilst other work is being done or by installing them after other operations that could cause contamination have been completed. Where water has been used for cleaning or rinsing, wiping the surface dry, to prevent watermarks, especially in hard water areas may be advisable. The use of deionised water will prevent the formation of hard water staining.

MANUTENZIONE DELLA SUPERFICIE / SURFACE CARE

- ITA** In generale sono sufficienti un lavaggio con acqua e sapone, un abbondante risciacquo e un'asciugatura con un panno. Pulitori abrasivi e acidi NON DEVONO ESSERE USATI. I depositi di calcare devono essere prevenuti con una pulizia regolare. Nel caso si usassero detergenti spray e soluzioni detergenti, non spruzzare direttamente sulla rubinetteria ma su di un panno (di tessuto o spugna) e quindi pulire. Dopo la pulizia, sciacquare abbondantemente con acqua pulita per rimuovere tutti i residui di prodotto.
- ENG** Cleaning the surface with warm water and a mild soap is generally sufficient. Then rinse and wipe it dry with a soft cloth. DO NOT USE abrasive or acidic cleaners. Limescale deposits need to be prevented with a regular cleaning practice. In case spray cleaners are used, do not directly spray on the surface but instead apply the product on a soft cloth. After the cleanup, rinse the product thoroughly to remove cleaners deposits.

CONSIGLI PER LO SMALTIMENTO / DISPOSAL ADVICES

- ITA** **PRODOTTO.** Smaltire in discariche autorizzate o presso i centri di raccolta rottami ferrosi che eseguono la differenziazione dei rifiuti.
IMBALLO. L'imballaggio esterno è costituito da cartone riciclabile e quindi va smaltito negli appositi cassonetti della carta e cartone. L'imballo interno, costituito da sacchetti in pluriball e/o sacchetti riportanti la sigla PE, è anch'esso riciclabile al 100% e può essere smaltito nei cassonetti appositamente istituiti.
Nel caso di materiale spugnoso (poliuretano espanso flessibile tossicologicamente inerte) smaltire come rifiuto speciale assimilato ai rifiuti solidi urbani.
Si raccomanda in entrambi i casi di fare riferimento a quanto indicato nel regolamento comunale del proprio comune di residenza.
- ENG** **PRODUCT.** Dispose in authorised sites or deliver to centers which collects ferrous wreck and who differentiate waste.
PACKAGING . The external packaging consists of cardboard that can be recycled and therefore it must be places in the appropriate bins. The internal packaging consists of Pluriball or norma PE bags and can be easily recycled. In case of foam (grey toxocologically inert flexible expanded polyurethane) dispose like special waste with urban solid waste.
In both cases, comply with local waste disposal regulations.

NON USARE / DO NOT USE

- ITA**
- Non utilizzare prodotti contenenti acido cloridico, formico o acetico, poichè possono danneggiare il prodotto (ad es. Viakal).
 - Utilizzare con cautela anche prodotti contenenti acido fosforico.
 - Non utilizzare prodotti contenenti cloro.
 - È sconsigliato l'uso di prodotti e/o panni abrasivi e lucidanti.
 - È sconsigliato in generale mischiare prodotti detergenti.
- ENG**
- Do not use products containing hydrochloric, formic, acetic acids, since they can damage the surface and the product itself (eg. Viakal).
 - Do not over-use products containing phosphoric acid.
 - Do not use products containing chlorine.
 - It is recommended not to mix different kind of detergents.
 - Do not use abrasive cleaners or pads.