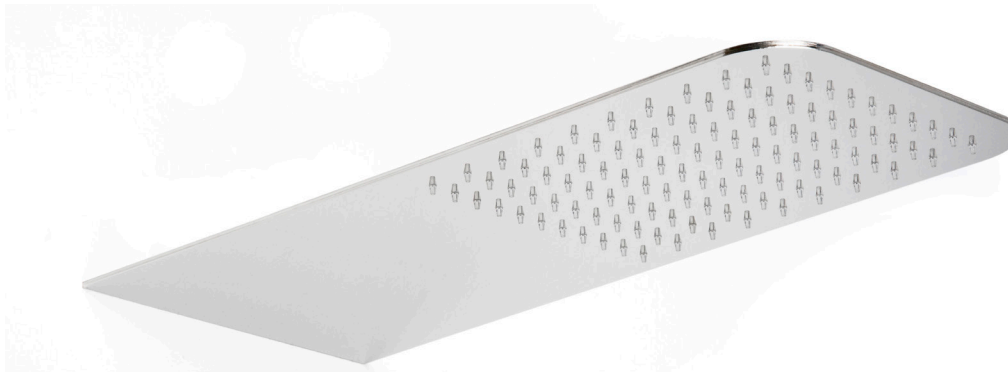
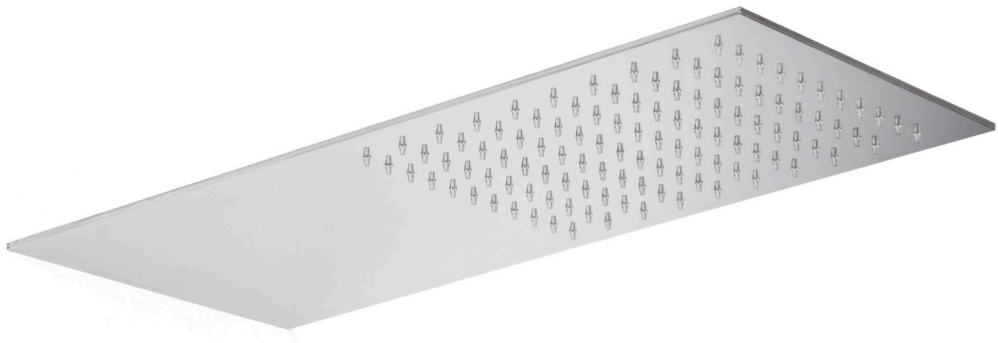
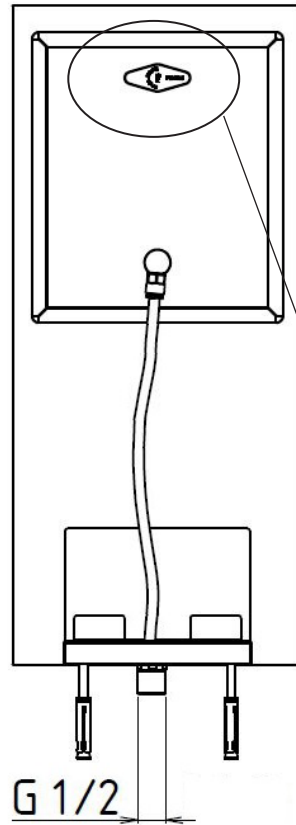
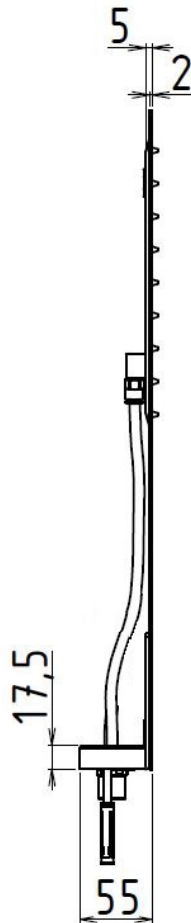
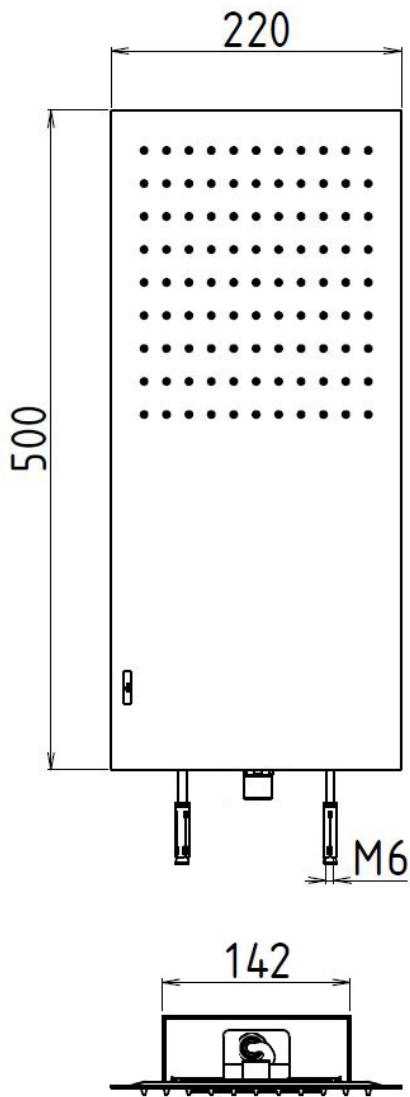


**IT - ISTRUZIONI DI MONTAGGIO**  
**EN - ASSEMBLY INSTRUCTIONS**  
**DE - INSTALLATIONSANLEITUNG**  
**FR - INSTRUCTIONS DE MONTAGE**



**PROPORTIONAL VALVE**



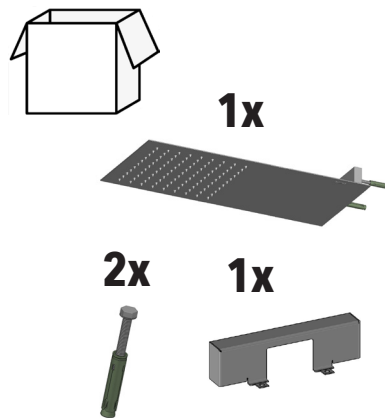
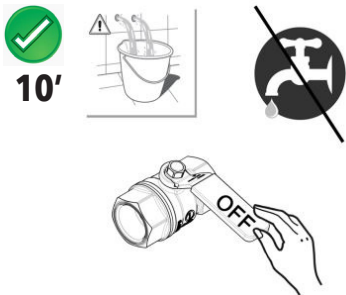
MAX 70°C  
BEST 38/40°C



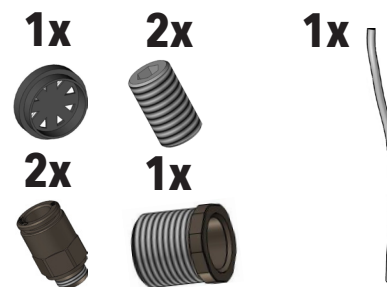
MIN 1 Bar  
MAX 5 Bar  
BEST 3 Bar



**IT - Prima dell'installazione.**  
**EN - Before installation.**  
**DE - Vor der Installation.**  
**FR - Avant l'installation**



**IT - Già montati sul soffione.**  
**EN - Already mounted on the shower head.**  
**DE - Bereits am Duschkopf montiert.**  
**FR - Déjà monté sur la pomme de douche.**

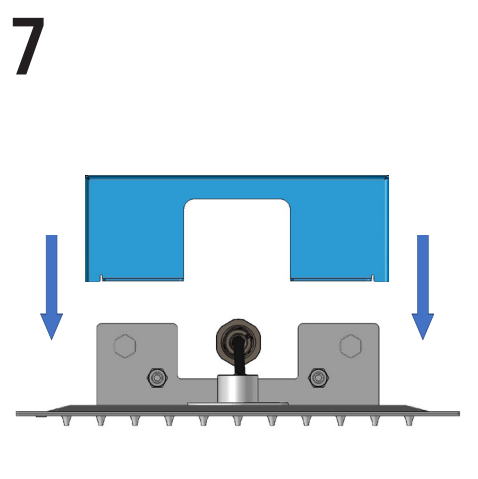
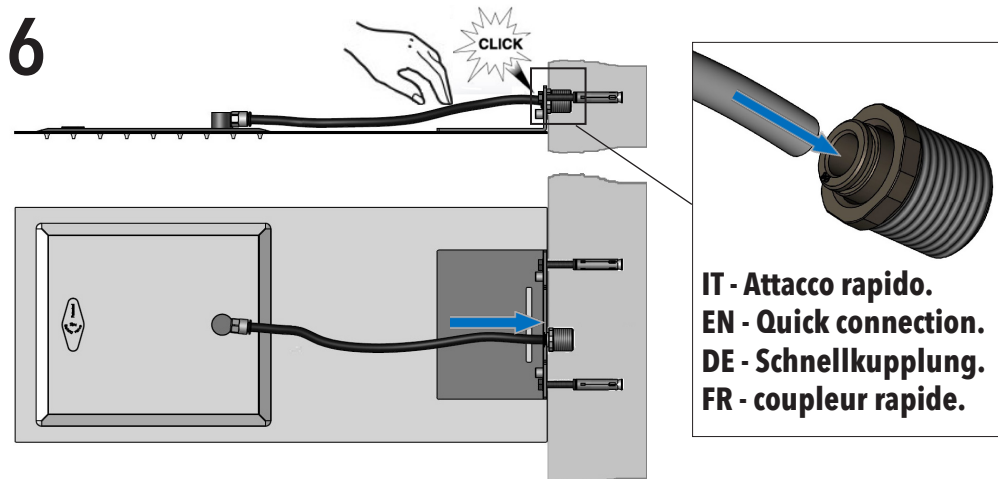
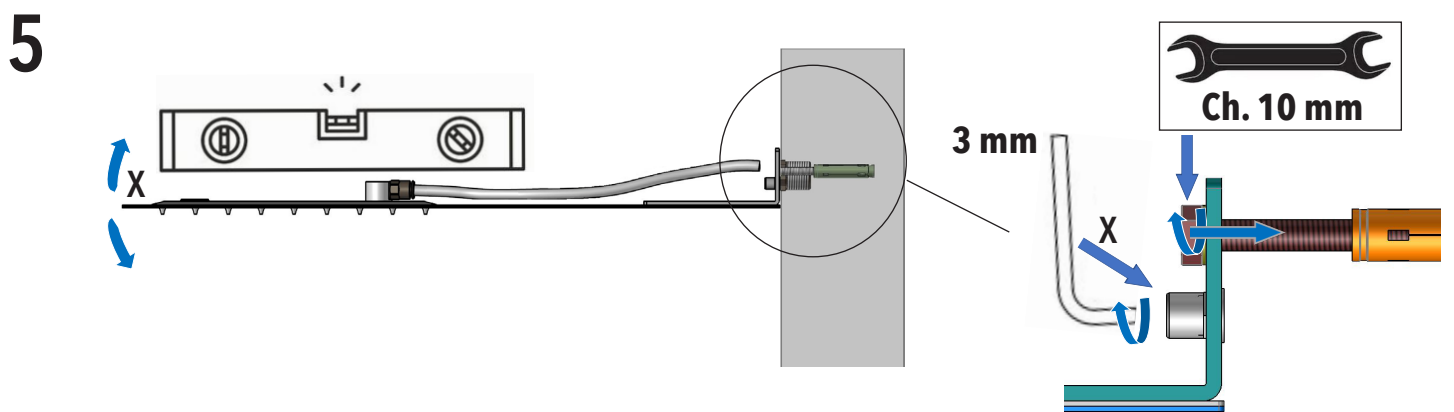
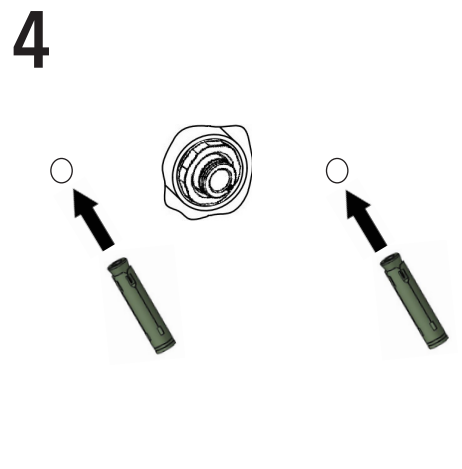
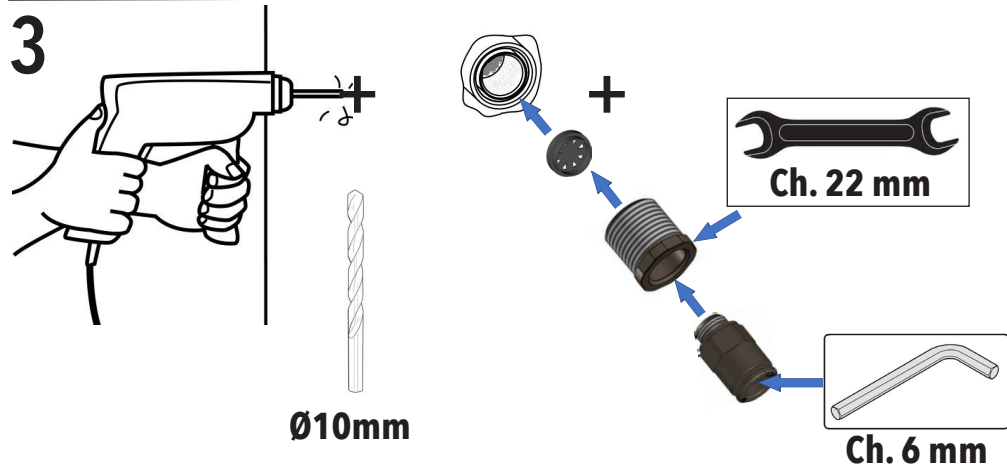
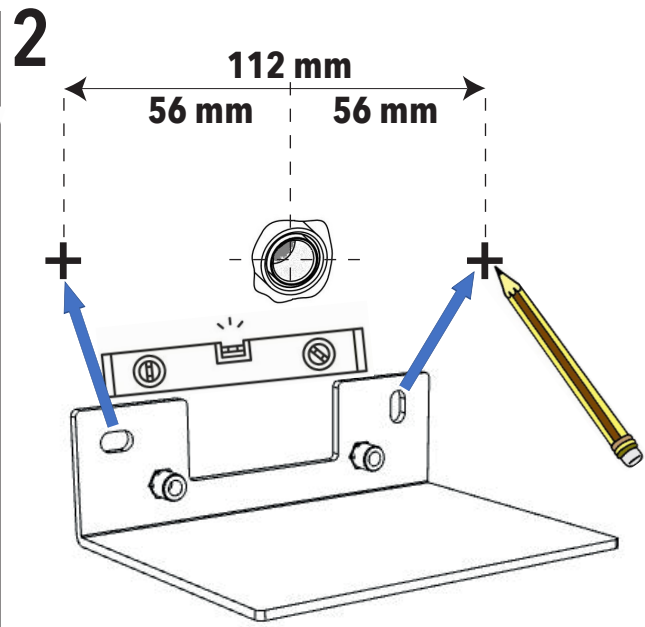
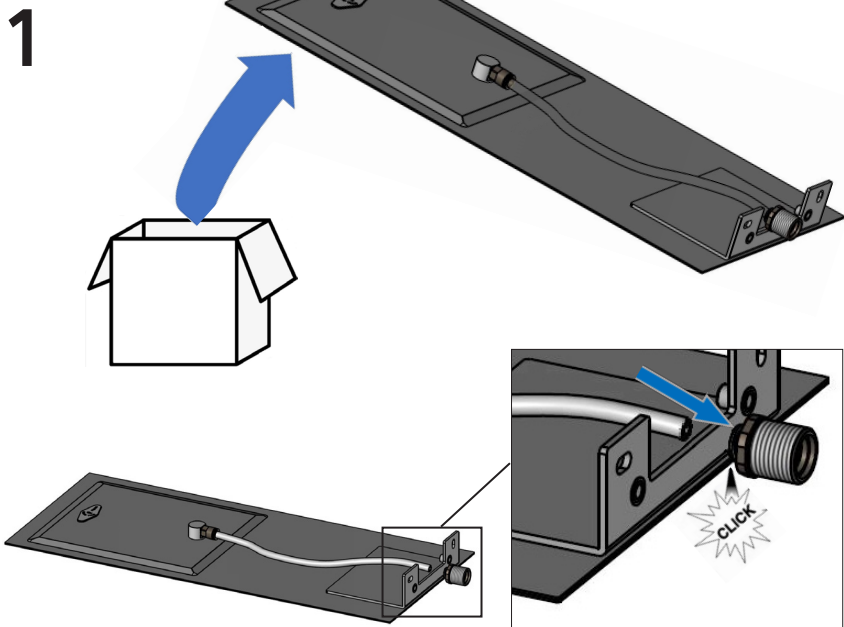


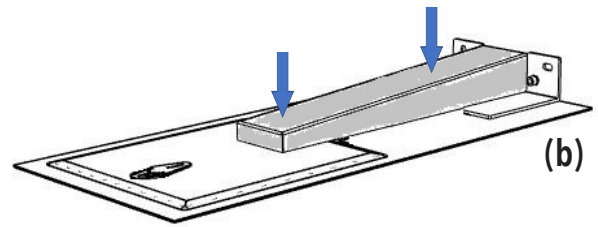
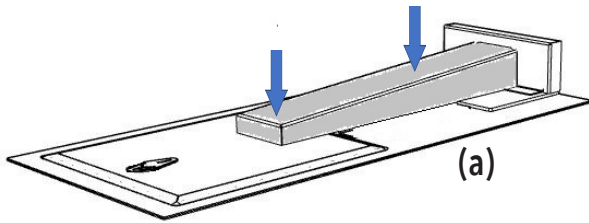
IT - L'apparecchio deve essere installato da personale abilitato ai sensi e per l'effetto delle leggi in vigore.

EN - According to the law, all installation and maintenance operations require a qualified person.

DE - Das Gerät muss von qualifiziertem Personal gemäß den geltenden Gesetzen installiert werden.

FR - L'appareil doit être installé par du personnel qualifié conformément et pour l'effet des lois en vigueur.





IT - Accessori non forniti  
 EN - Accessory not provided  
 DE - Zubehör nicht mitgeliefert  
 FR - Accessoire non fourni



**✗ IT - LA GARANZIA DEL PRODOTTO NON COPRE**

L'utilizzo improprio.  
 L'errata predisposizione dell'impianto idraulico.  
 Danni causati da depositi di calcare o altre impurità.  
 Detergenti non adatti.

**EN - NOT COVERED BY PRODUCT CARE**

Not correct use.  
 Incorrect setup of the hydraulic system.  
 Water impurities or limeston.  
 Not suitable detergents.

**DE - DIE PRODUKTGARANTIE DECKT NICHT AB**

Fehlerhafte Verwendung.  
 Die falsche Anordnung des Hydrauliksystems.  
 Schäden durch Kalkablagerungen oder andere Verunreinigungen.  
 Ungeeignete Reiniger.

**FR - LA GARANTIE DU PRODUIT NE COUVRE PAS**

Utilisation incorrecte.  
 La mauvaise disposition du système hydraulique.  
 Dommages causés par des dépôts de calcaire ou d'autres impuretés.  
 Nettoyants inappropriés.

**✓ IT - DUE ANNI DI GARANZIA DEL PRODOTTO**

Contro i difetti o vizi di fabbricazione.

**EN - TWO-YEAR PRODUCT CARE**

Against defects or defects of fabrication.

**DE - ZWEI JAHRE PRODUKTGARANTIE**

Gegen Mängel oder Herstellungsfehler

**FR - GARANTIE DE PRODUITS DE DEUX ANS**

Contre les défauts de fabrication ou les défauts.

**IT - ATTENZIONE:** Si declina ogni responsabilità relativa ad eventuali inesattezze contenute in queste istruzioni dovute ad errori di trascrizione.

**EN - WARNING:** We decline all responsibility and eventual inaccuracy contained in the instructions due to transcript errors.

**DE - ACHTUNG:** Wir lehnen jede Verantwortung für Ungenauigkeiten in diesen Anweisungen aufgrund von Transkriptionsfehlern ab.

**FR - ATTENTION:** Nous déclinons toute responsabilité pour toute inexactitude contenue dans ces instructions en raison d'erreurs de transcription.