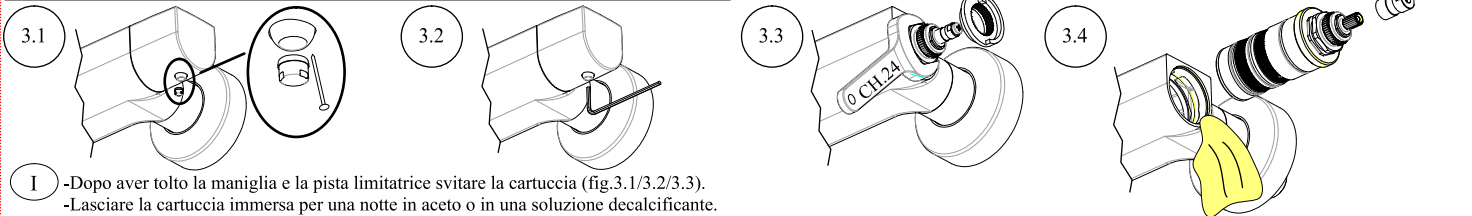


3- MANUTENZIONE MAINTENANCE

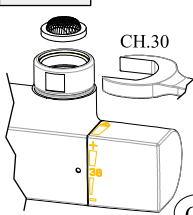
CARTUCCIA TERMOSTATICA THERMOSTATIC CARTRIDGE



- I** -Dopo aver tolto la maniglia e la pista limitatrice svitare la cartuccia (fig.3.1/3.2/3.3).
 -Lasciare la cartuccia immersa per una notte in aceto o in una soluzione decalcificante.
 -Pulire l'interno del corpo con un panno umido (fig.3.4); lubrificare le guarnizioni intorno alla cartuccia e rimontarla nella sua sede.
 -Inserire provvisoriamente la maniglia sulla cartuccia.
 -Lasciare erogare il miscelatore per almeno un minuto, rilevare la temperatura con un termometro, agire sulla maniglia fino al raggiungimento di una temperatura di 38°.
 -Togliere la maniglia evitando rotazioni, rimontare la pista limitatrice con il segno rosso verso l'alto (fig.3.3).
 -Rimontare la maniglia in maniera definitiva con l'indicazione 38° coincidente con il segno rosso della pista.

- GB** -After having removed the handle and the temperature stop cam, unscrew the cartridge (picture 3.1/3.2/3.3) .
 -Put the cartridge into vinegar or into a decalcifying solution for one night.
 -Clean the inner part of the body with a wet cloth (picture 3.4), lubricate the gaskets of the cartridge and replace the cartridge in its own seat.
 -Temporary put the handle on the cartridge.
 -Keep the water coming out of the mixer for at least one minute, check the temperature with a thermometer, until you reach the temperature of 38°.
 -Remove the handle avoiding any rotation, put on the plastic cam with the red dot turned to the top
 -Replace the handle definitively with 38° mark accordingly to the red dot of the cam.

FILTRI FILTER



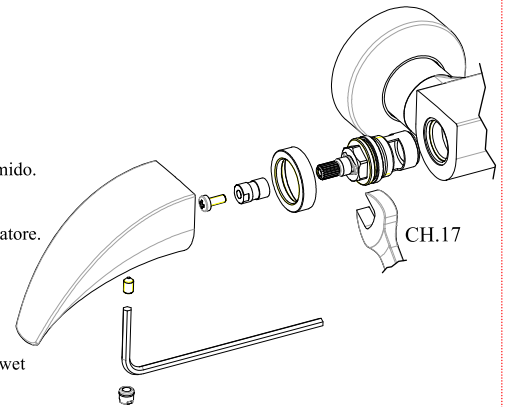
- I** - Chiudere le acque di alimentazione.
 - Staccare il miscelatore dalle tubature (chiave da "30").
 - Togliere i filtri dalle loro sedi e pulirli con acqua corrente.
 - In caso di deposito di calcare, lasciare i filtri a mollo per 12 ore in aceto o in una soluzione decalcificante.
 - Rimettere i filtri nelle calotte (con la cupola bombata verso l'esterno) e rimontare il miscelatore sulle tubature.

- GB** - Close the water supply system.
 - Remove the mixer from the pipes (key "30")
 - Remove the filters from their seats and wash them with water
 - In case of limescale deposit, leave them into water, into vinegar or into a anti-limescale solution for 12 hours
 - Replace the filters into the nuts (the rounded part has to be turned outside) and replace the valve onto the pipes

VITONE HEADWORK

- I** - Chiudere le acque di alimentazione.
 - Togliere la maniglia.
 - Svitare l'anello cromato.
 - Svitare il vitone (chiave 17).
 - Pulire l'interno del corpo con un panno umido.
 - Sostituire il vitone.
 - Rimontare il tutto in ordine inverso.
 - Testare il buon funzionamento del miscelatore.

- GB** - Close the water supply system.
 - Remove the handle.
 - Unscrew the round ring.
 - Unscrew the ceramic disc (key 17).
 - Clean the internal part of the body with a wet cloth.
 - Replace the ceramic disc.
 - Repeat the same instructions but in the opposite direction.
 - Check if the valve works properly.



4- PULIZIA CLEANING

- I** - Per la pulizia quotidiana del vostro miscelatore usare unicamente acqua e sapone e asciugare con un panno morbido.
 - Non usare altri detersivi o abrasivi che potrebbero danneggiare o deteriorare la superficie cromata del miscelatore.
- GB** - For the daily cleaning of your mixer, you must use water and soap only and you have to wipe it with a soft cloth.
 - Do not use any other abrasive cleanser which can damage the surface of the mixer.

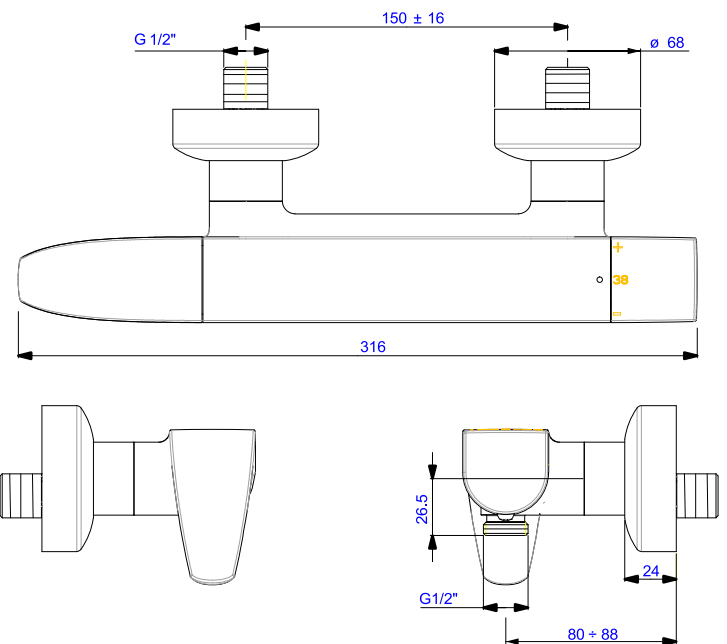
5- CONDIZIONI DI LAVORO JOB CONDITIONS

- I** - Pressione Min. di funzionamento 1 Bar
 - Pressione Max. di funzionamento 5 Bar
 - Pressione di funzionamento raccomandata 2÷4 Bar
 - Temperatura Max. acqua calda 80° C
 - Temperatura acqua calda raccomandata 60° C
 - Per pressioni superiori a 5 Bar installare un riduttore di pressione.
- GB** - Minimal pressure of operation 1 Bar
 - Maximal pressure of operation 5 Bar
 - Pressure of operation registered letter 2÷4 Bar
 - Temperature maximum hot water 80° C
 - Temperature warm water registered letter 60° C
 - For advanced pressures to 5 Bars to install a pressure reducer

ICON

MISCELATORE TERMOSTATICO DOCCIA
THERMOSTATIC MIX SHOWER

Huber
AQUA EMOTIONS

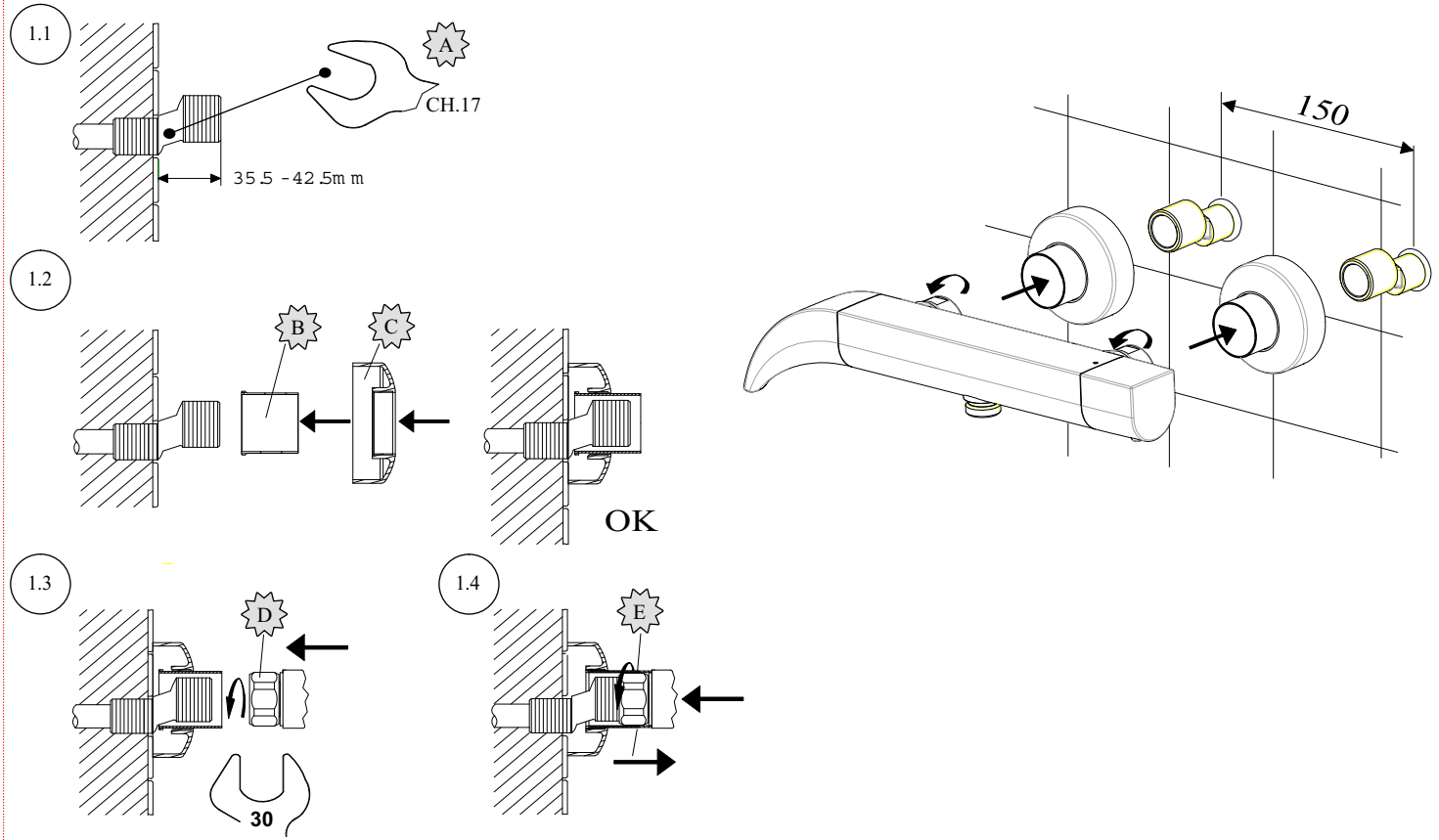


IS.444 - 04.06.15

Huber
AQUA EMOTIONS

Via Brughiere, 50
 Fax. +39.0322.967797
 I- 28017 San Maurizio No
 e-mail :huber@huber-on-line.com
 Tel. +39.0322.967783

**1- INSTALLAZIONE :
INSTALLATION :**



**2- FUNZIONAMENTO :
OPERATION :**

