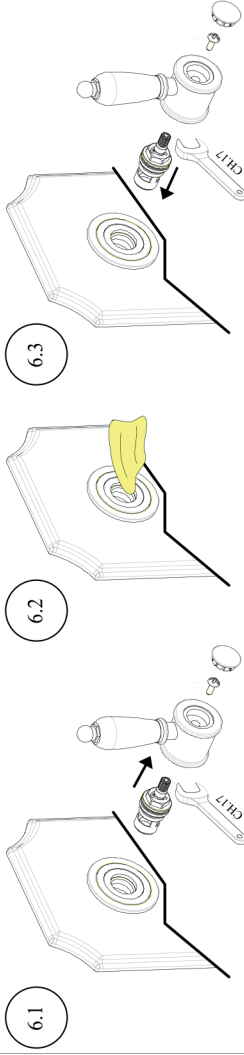


I

- Dopo aver tolto la maniglia e la pista limitatrice svitare la cartuccia.
 - Lasciare la cartuccia immersa per una notte in aceto o in una soluzione decalcificante.
 - Pulire l'interno del corpo con un panno umido; lubrificare le guarnizioni intorno alla cartuccia e rimontarla nella sua sede.
 - Inserire provvisoriamente la maniglia sulla cartuccia.
 - Lasciare erogare il miscelatore per almeno un minuto, rilevare la temperatura con un termometro, agire sulla maniglia fino al raggiungimento di una temperatura di 38°.
 - Togliere la maniglia evitando rotazioni, rimontare la pista limitatrice con il segno rosso verso l'alto.
 - Rimontare la maniglia in maniera definitiva con l'indicazione 38° coincidente con il segno rosso della pista.
- GB** -After having removed the handle and the temperature stop cam, unscrew the cartridge
- Put the cartridge into vinegar or into a decalcifying solution for one night.
 - Clean the inner part of the body with a wet cloth, lubricate the gaskets of the cartridge and replace the cartridge in its own seat.
 - Temporary put the handle on the cartridge.
 - Keep the water coming out of the mixer for at least one minute, check the temperature with a thermometer, until you reach the temperature of 38°
 - Remove the handle avoiding any rotation, put on the plastic cam with the red dot turned to the top
 - Replace the handle definitively with 38° mark accordingly to the red dot of the cam.

6- SOSTITUZIONE VITONE : REPLACE CERAMIC DISC :

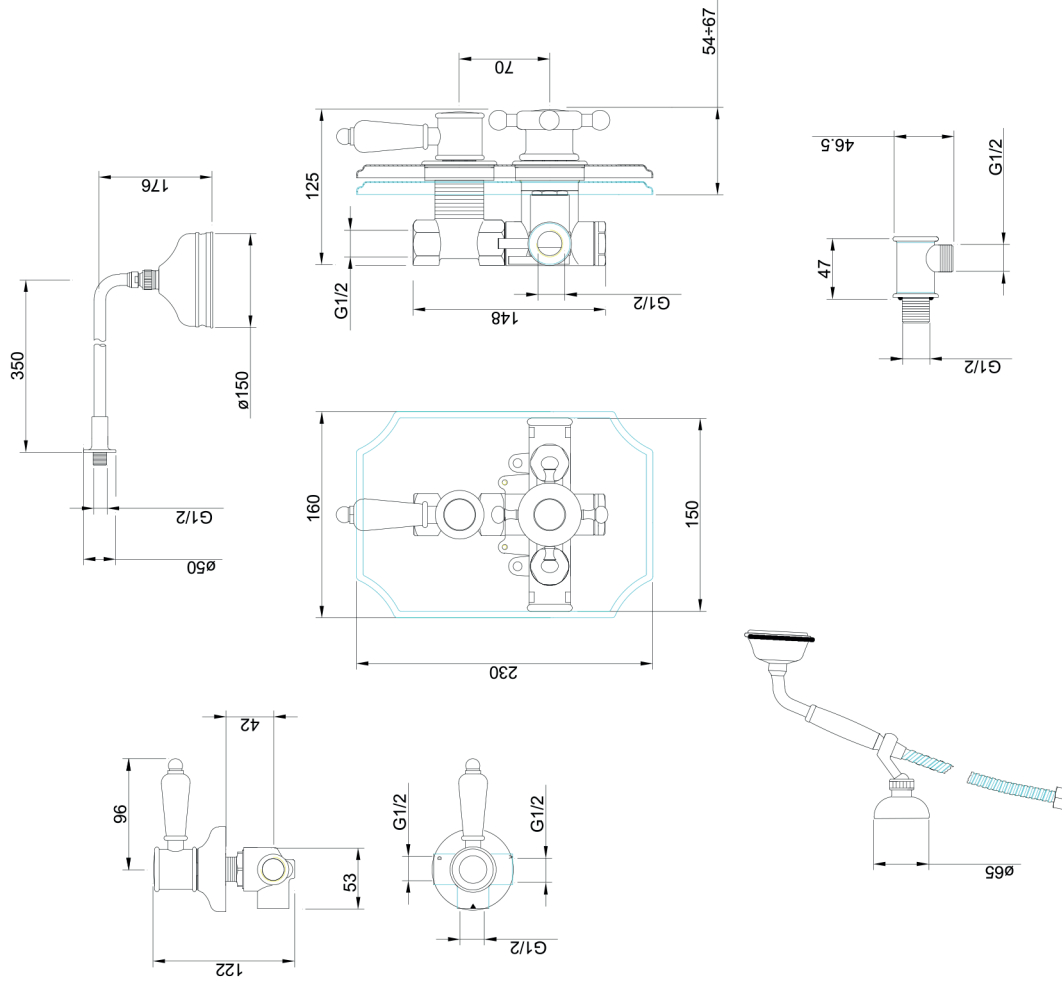
**I**

- Dopo aver tolto la maniglia, togliere il vitone (fig.6.1).
- Pulire l'interno del corpo con un panno umido (fig.6.2); inserire il nuovo vitone.
- Rimontare il tutto e verificare il corretto funzionamento del miscelatore.

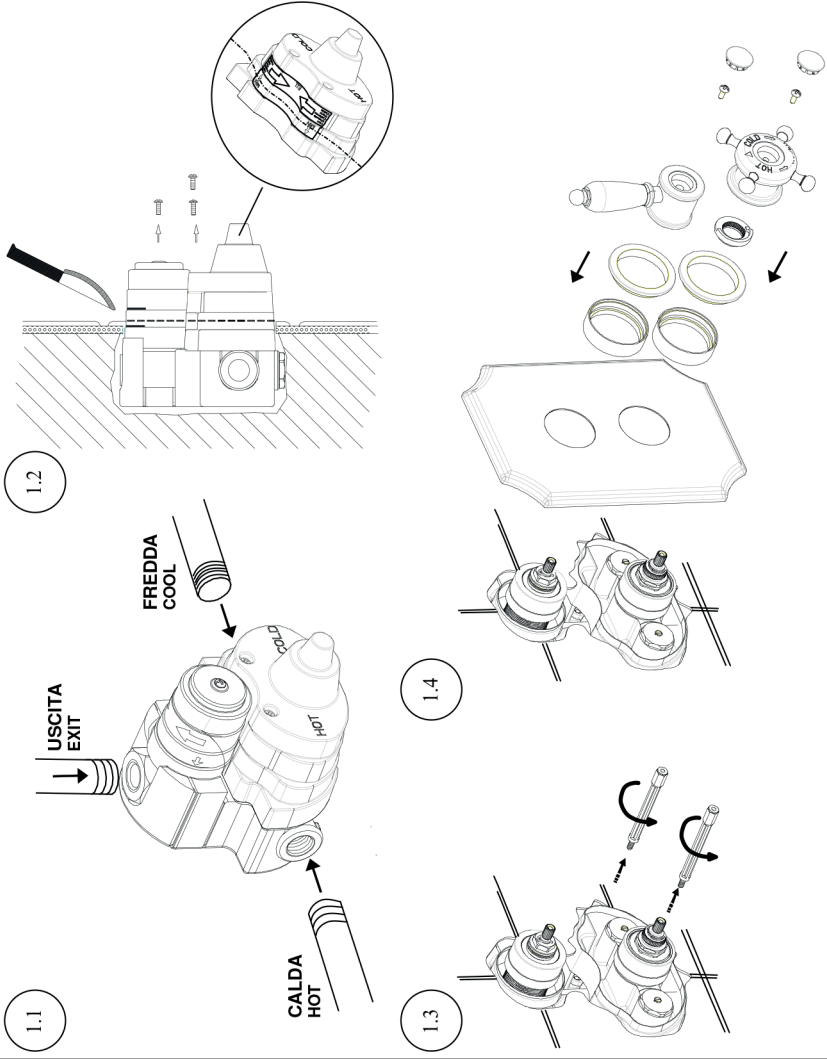
GB

- After having removed the handle, removed the ceramic disc (picture 6.1).
- Clean the inner part of the body with a wet cloth (picture 6.2), put the new ceramic disc.
- Replace all the components and test the correct functioning of the mixer .

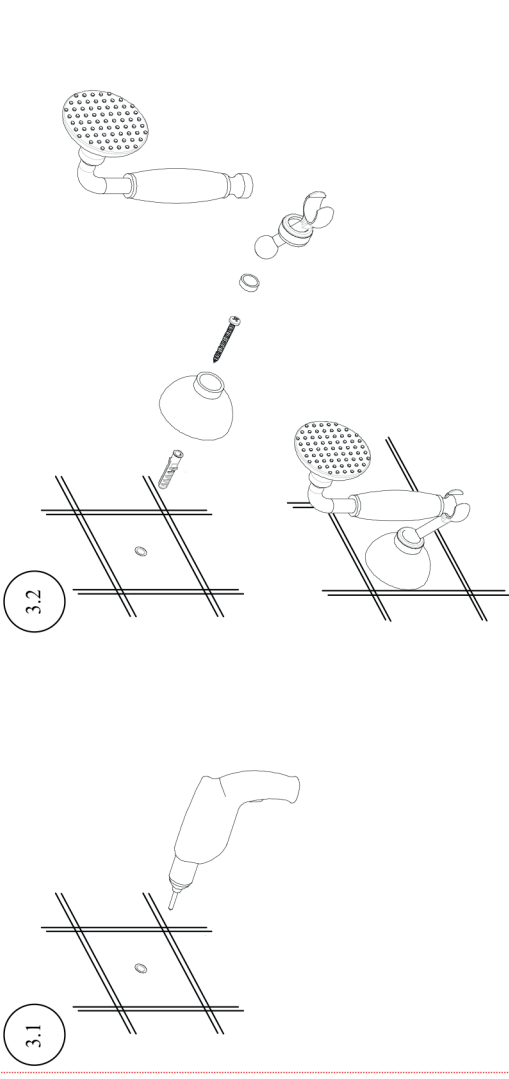
COMPLETO DOCCIA 2 FUNZIONI TERM. INCASSO 2-FUNCTION CONCEALED THERM. SHOWER SET



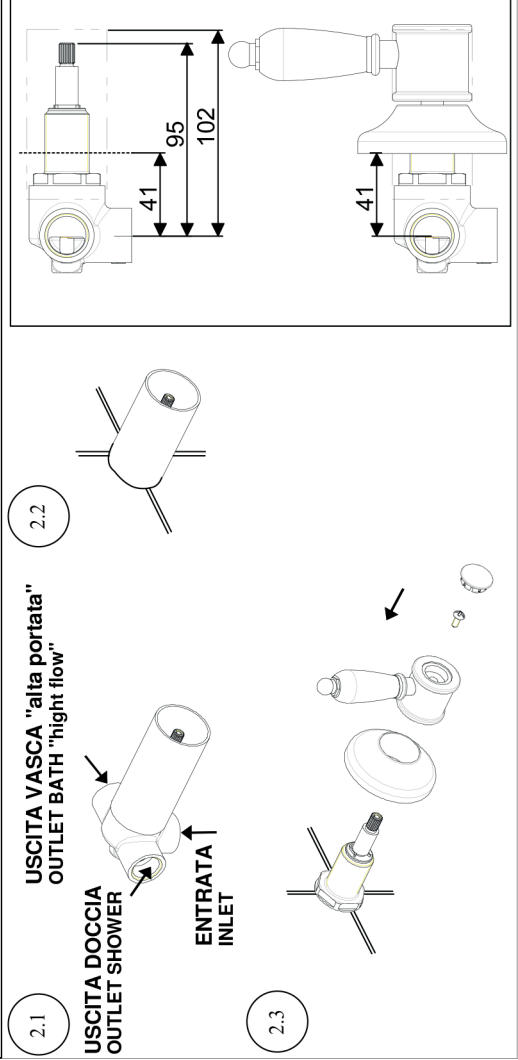
**1- INSTALLAZIONE :
INSTALLATION :**



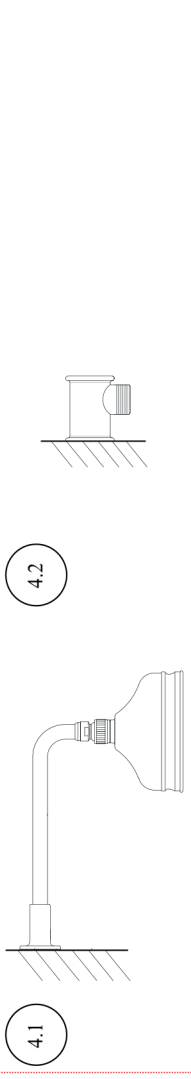
**3- INSTALLAZIONE :
INSTALLATION :**



**2- INSTALLAZIONE :
INSTALLATION :**



**4- INSTALLAZIONE :
INSTALLATION :**



**5- MANUTENZIONE CARTUCCIA TERMOSTASTICA:
MAINTENANCE THERMOSTATIC CARTRIDGE :**

