

Miscelatore monocomando vasca NORMA_NM000130

MODELLO **NM000130**

Miscelatore monocomando vasca, senza completo doccia, attacco per flessibile 1/2" M



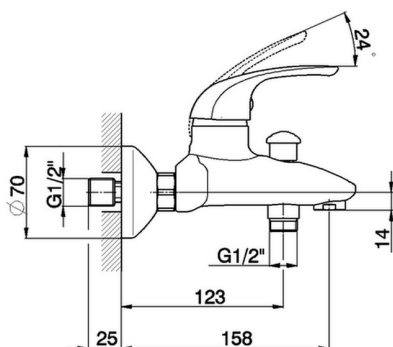
FINITURE DISPONIBILI



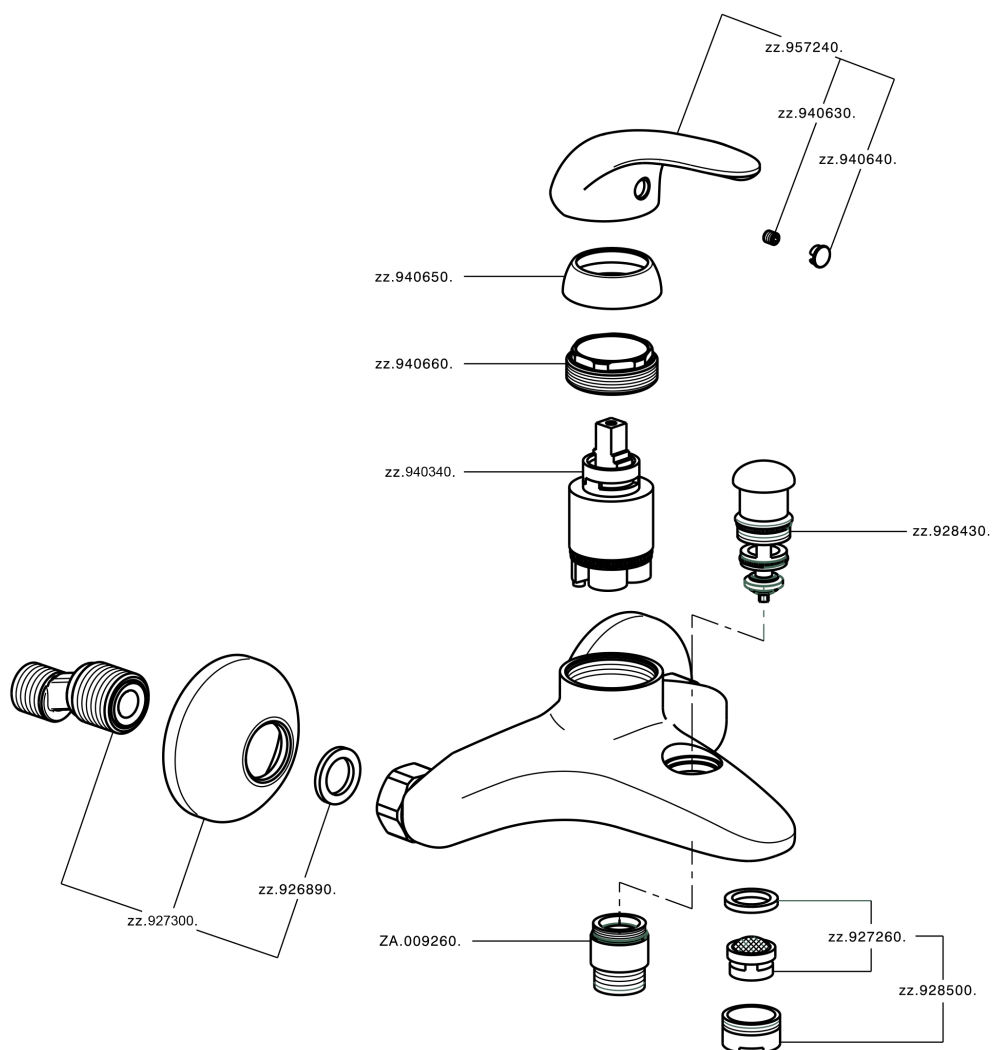
CARATTERISTICHE

Ricambio Cartuccia **ZZ94034000**

Cartuccia Monocomando 35 mm



Miscelatore monocomando vasca NORMA_NM000130



NM000130

<https://www.huberitalia.com/miscelatore-monocomando-vasca-norma-nm000130>

2024-12-22