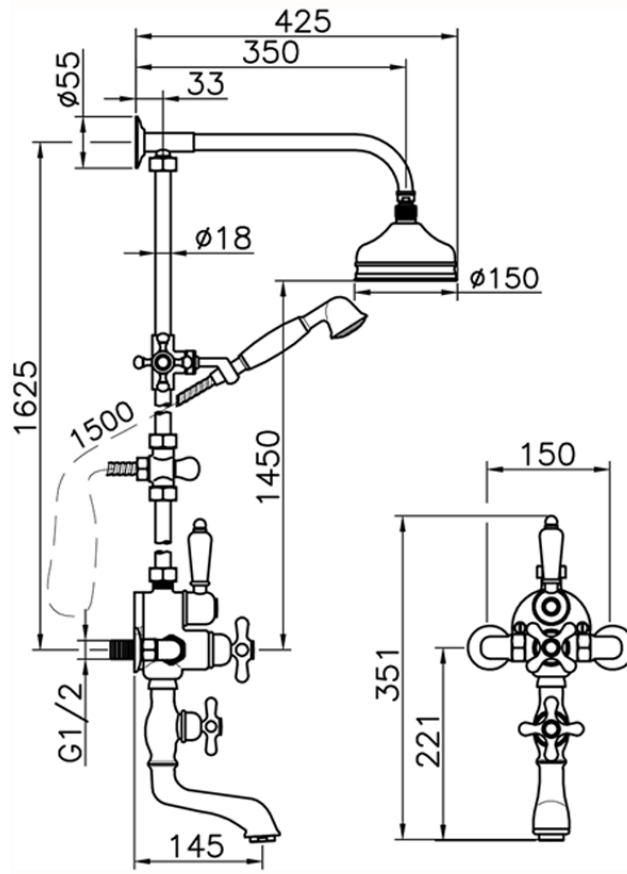


Colonna vasca termostatica 3 funzioni CROISETTE_592.CS01H.



592.CS01H.

<https://www.huberitalia.com/colonna-vasca-termostatica-3-funzioni-croisette-592-cs01h>

2025-01-21