

## Miscelatore monocomando lavello KITCHEN\_H2001580



MODELLO **H2001580**

Miscelatore monocomando lavello, bocca girevole, flex inox G.3/8"

FINITURE DISPONIBILI

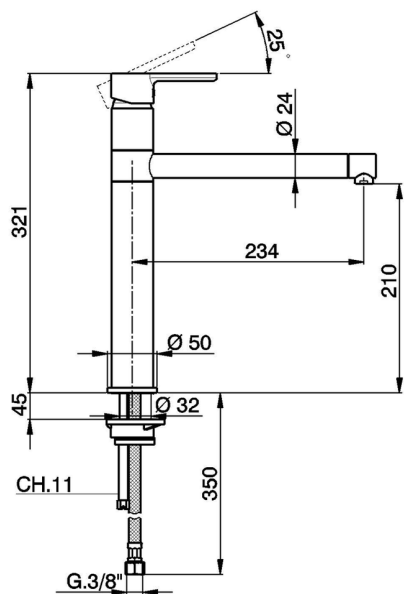


**21** 21 Cromo

CARATTERISTICHE

Ricambio Cartuccia **ZZ95409000**

**Cartuccia Monocomando 35 mm**

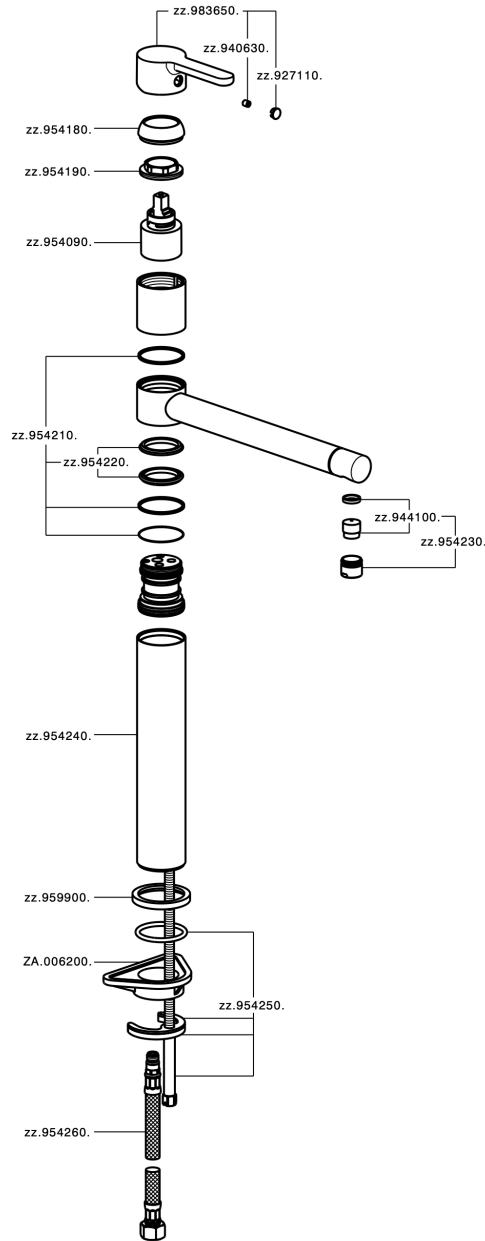


### EcoStop

Con il Dispositivo EcoStop l'apertura dell'acqua avviene con un punto duro al 50% circa della portata. Un fermo a metà apertura, da vincere con una leggera forza solo e soltanto quando ci sia una reale necessità di richiesta d'acqua alla massima portata. Ciò permette di consumare fino al 50% in meno di acqua.



## Miscelatore monocomando lavello KITCHEN\_H2001580



H2001580

<https://huberitalia.com/miscelatore-monocomando-lavello-kitchen-h2001580>

2024-11-21