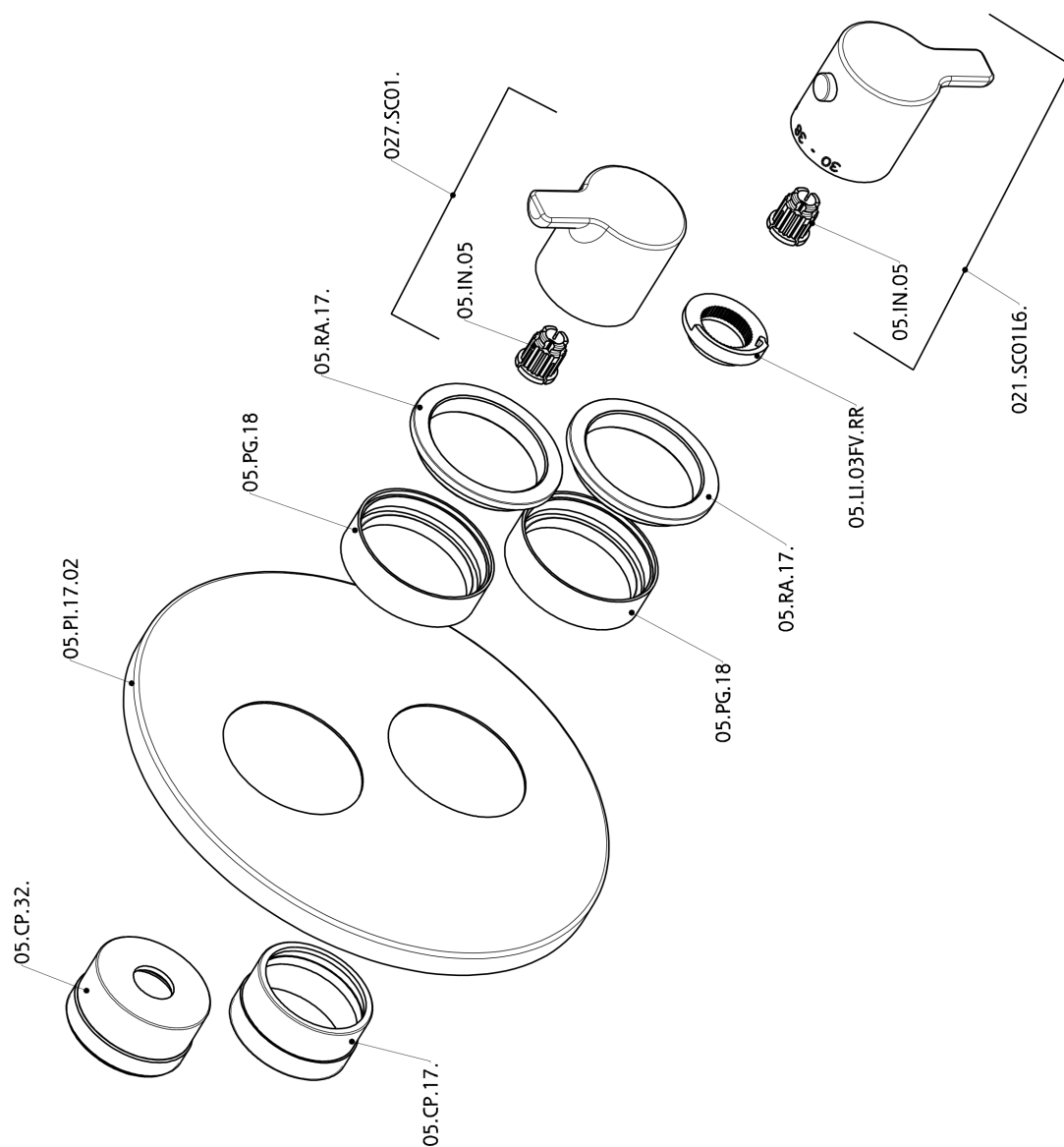


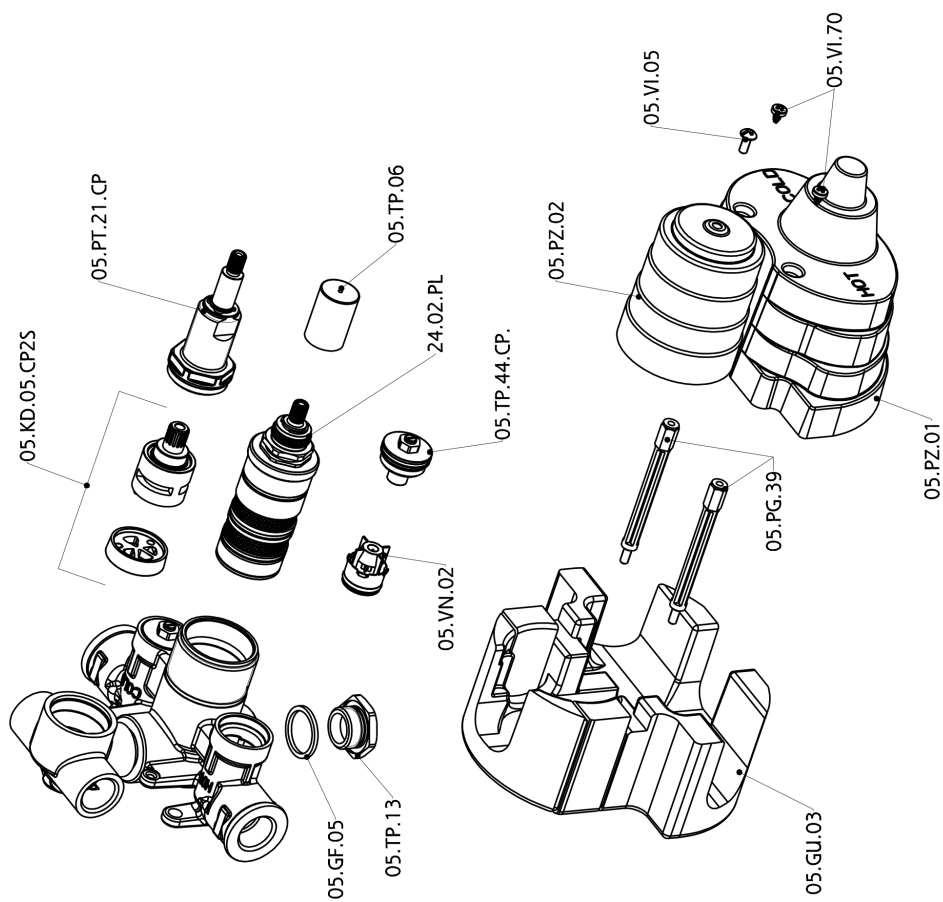
Parte esterna termostatico doccia incasso 2 uscite H2_H2018100



H2018100

<https://www.huberitalia.com/parte-esterna-termostatico-doccia-incasso-2-uscite-h2-h2018100>

Parte incasso termostatico doccia 2 uscite INCASSO_ZB018101



ZB018101

<https://www.huberitalia.com/parte-incasso-termostatico-doccia-2-uscite-incasso-zb018101>

2025-02-05