

Miscelatore monocomando vasca SOFT_SF000130

MODELLO **SF000130**

Miscelatore monocomando vasca, senza completo doccia, attacco per flessibile 1/2" M

FINITURE DISPONIBILI

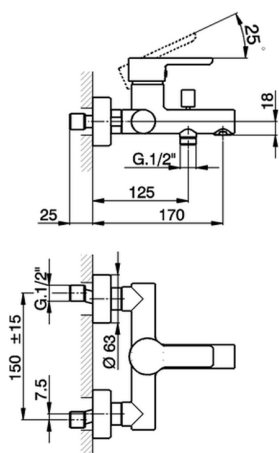
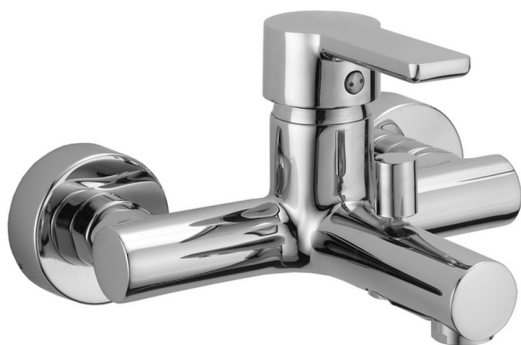


21 21 Cromo

CARATTERISTICHE

Ricambio Cartuccia **ZZ95435000**

Cartuccia Monocomando 35 mm



2024-12-22