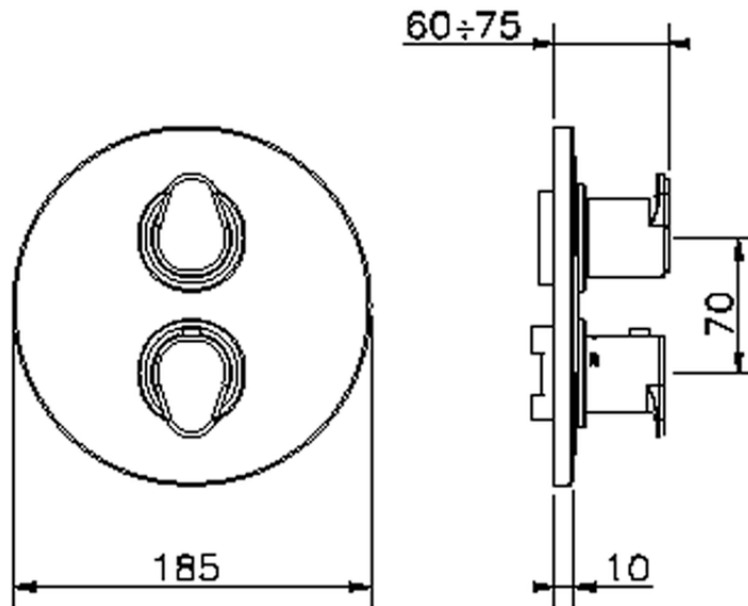
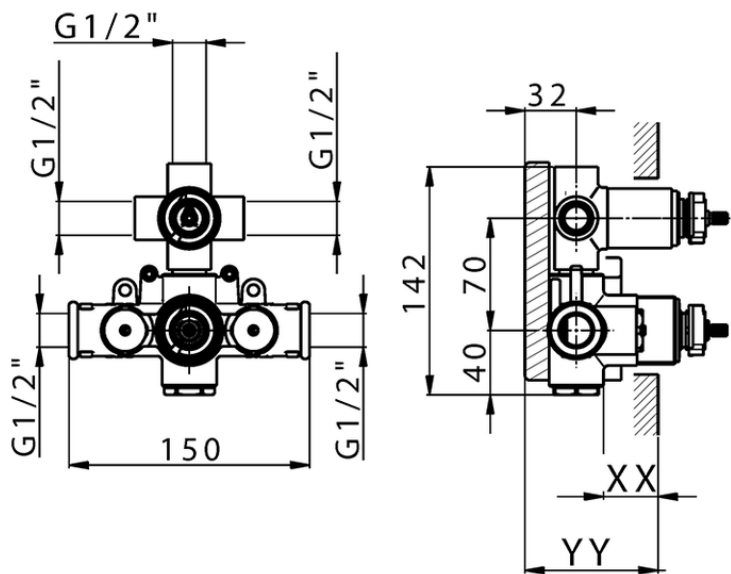


## Parte esterna termostatico doccia incasso 3 uscite H3\_H3018200



H3018200

<https://huberitalia.com/parte-esterna-termostatico-doccia-incasso-3-uscite-h3-h3018200>



Piastra/Plate/Plaque/Platte/Placa

2-3mm: XX 25-40 YY 76-91

10 mm: XX 16-31 YY 65-80