


## Parte incasso rubinetto 1/2" INCASSO\_ZB003340

MODELLO **ZB003340**

Parte incasso rubinetto 1/2", apertura in senso antiorario

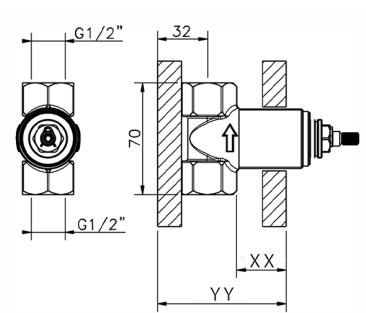
FINITURE DISPONIBILI

 **04** 04 Senza Finitura



CARATTERISTICHE

Installazione	<b>Incasso</b>
Incasso	<b>1</b>



Piastra/Plate/Plaque/Platte/Placa  
 2-3mm: XX 31-46 YY 80-95  
 10mm: XX 25-40 YY 76-91



2024-10-22