

## Miscelatore monocomando lavabo NORMA\_NM000511

MODELLO **NM000511**

Miscelatore monocomando lavabo, con scarico automatico 1"1/4, flex inox G.3/8"



FINITURE DISPONIBILI

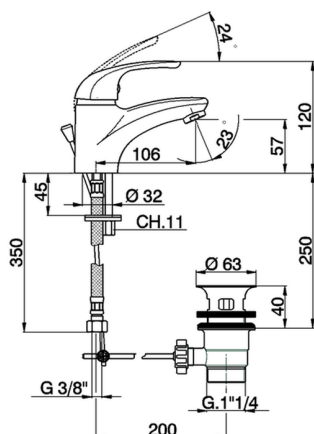


**21** 21 Cromo

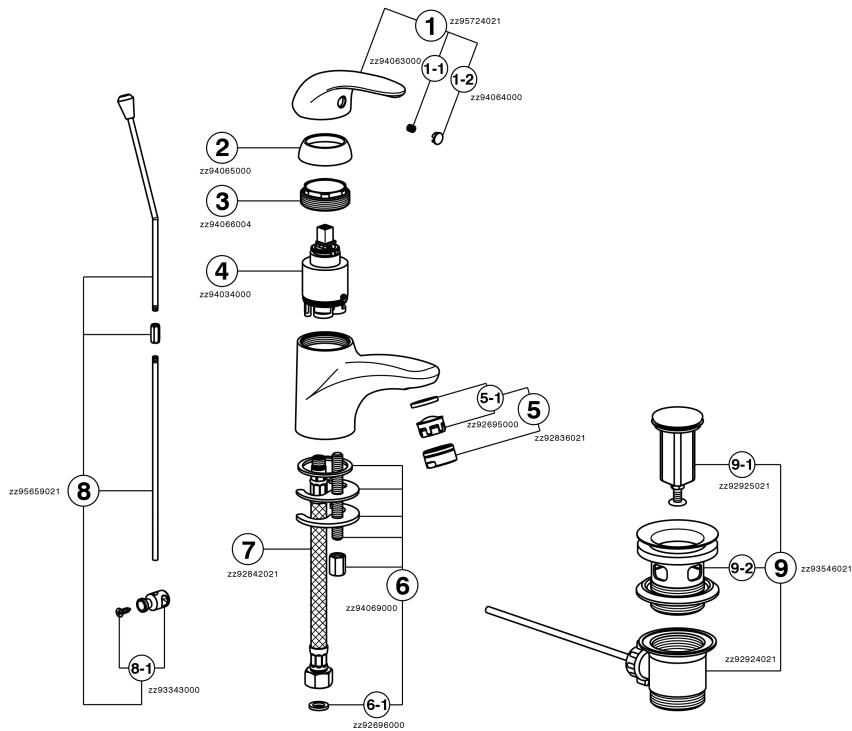
CARATTERISTICHE

Ricambio Cartuccia **ZZ94034000**

**Cartuccia Monocomando 35 mm**



## Miscelatore monocomando lavabo NORMA\_NM000511



NM000511

<https://www.huberitalia.com/miscelatore-monocomando-lavabo-norma-nm000511>

2024-12-22