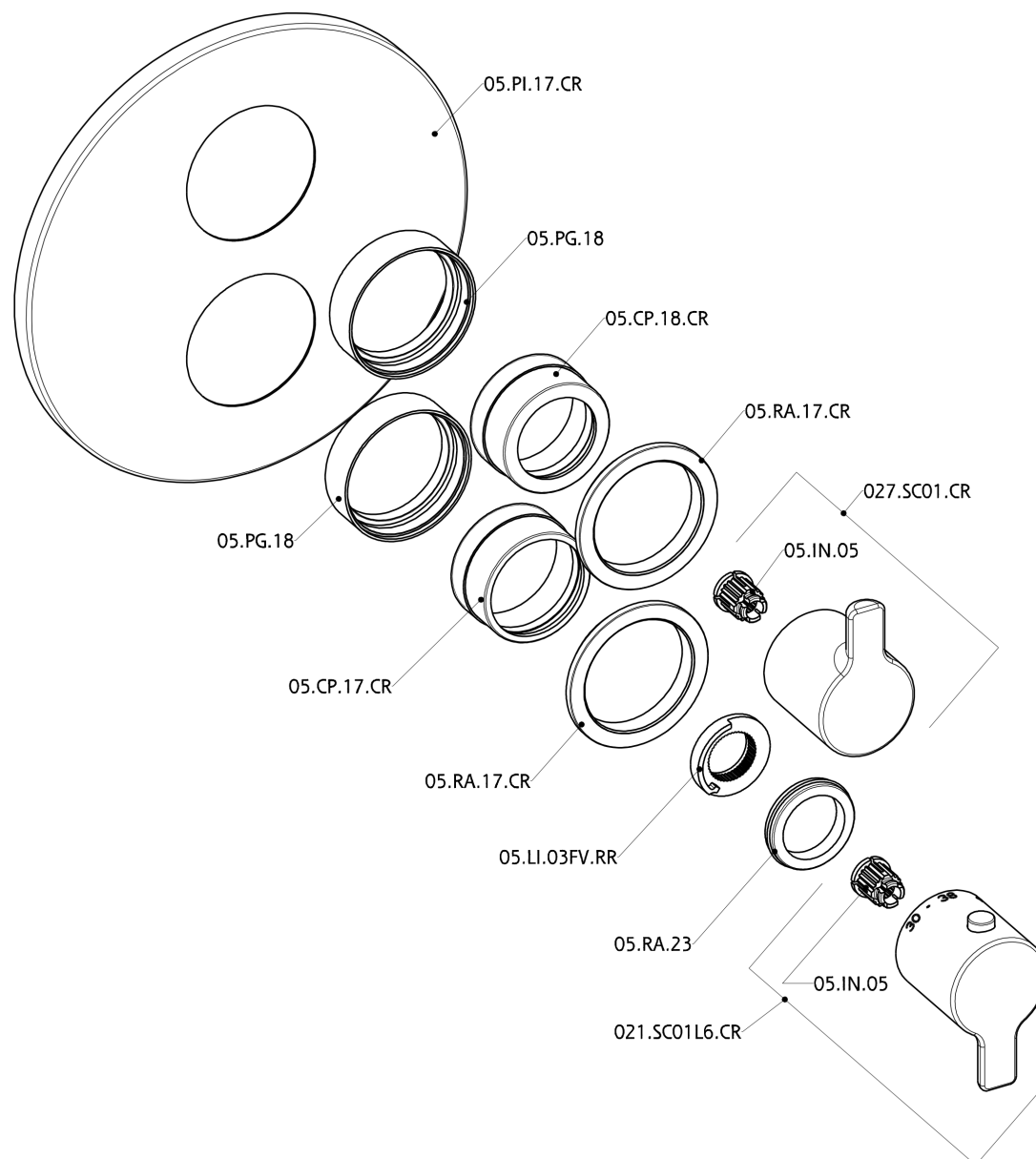


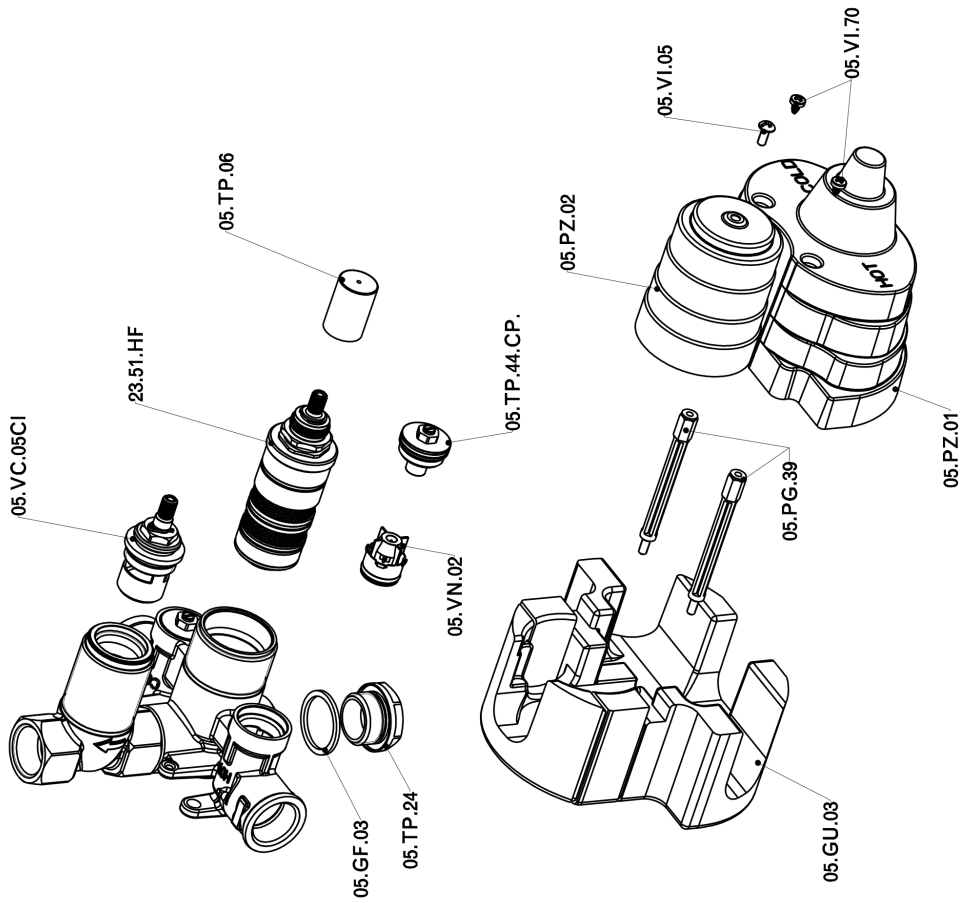
Parte esterna termostatico doccia incasso 1 uscita H2_H2007300



H2007300

<https://huberitalia.com/parte-esterna-termostatico-doccia-incasso-1-uscita-h2-h2007300>

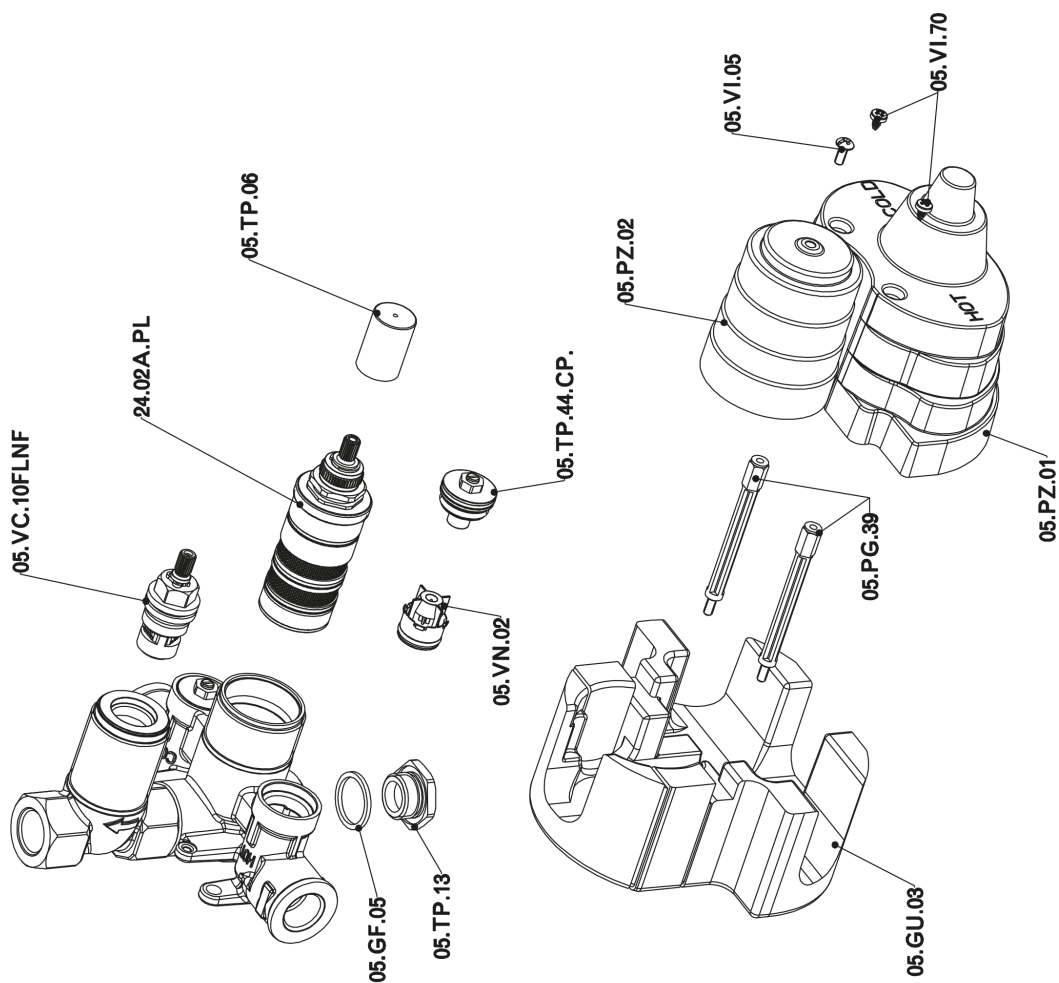
Parte incasso termostatico doccia 1 uscita INCASSO_ZB007361



ZB007361

<https://huberitalia.com/parte-incasso-termostatico-doccia-1-uscita-incasso-zb007361>

Parte incasso termostatico doccia 1 uscita INCASSO_ZB007301



ZB007301

<https://huberitalia.com/parte-incasso-termostatico-doccia-1-uscita-incasso-zb007301>

2024-11-23