

Parte esterna termostatico doccia incasso TRATTO EVO_TV007200

MODELLO **TV007200**

Parte esterna termostatico doccia incasso, senza rubinetto d'arresto, senza parte incasso, per art.ZB007201

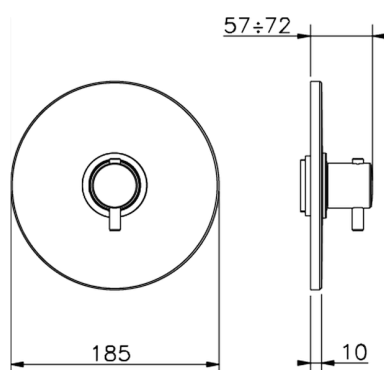
FINITURE DISPONIBILI



CARATTERISTICHE

Installazione **Incasso**

Parti Incasso necessarie **ZB007201**



Termostatico

Il Termostatico Huber è il tuo personale gestore dell'acqua che ti aiuta a gestire e controllare acqua ed energia senza sprechi.

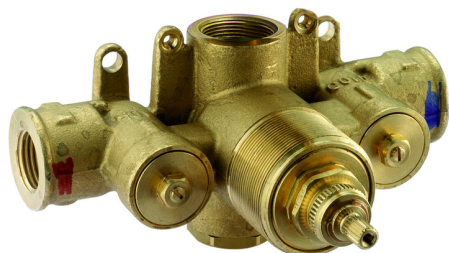
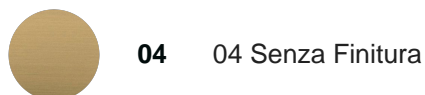


Parte incasso termostatico doccia 1/2" INCASSO_ZB007201

MODELLO **ZB007201**

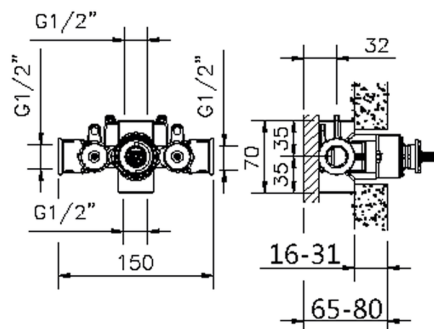
Parte incasso termostatico doccia 1/2", senza rubinetto d'arresto, senza parte esterna

FINITURE DISPONIBILI



CARATTERISTICHE

Installazione	Incasso
Ricambio Cartuccia	24.04A.PP
Cartuccia Termostatica Plus P 8X20	
Incasso	1



Termostatico

Il Termostatico Huber è il tuo personale gestore dell'acqua che ti aiuta a gestire e controllare acqua ed energia senza sprechi.



2024-11-21