

## Bocca di erogazione COMPLEMENTI\_27.01.

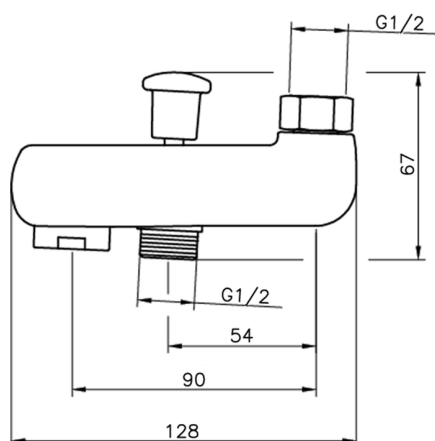
MODELLO **27.01.**

Bocca di erogazione

FINITURE DISPONIBILI



CARATTERISTICHE



2024-12-22