

Parte incasso rubinetto 1/2" INCASSO_ZB003340

MODELLO **ZB003340**

Parte incasso rubinetto 1/2", apertura in senso antiorario

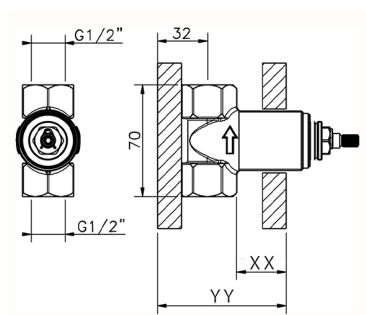
FINITURE DISPONIBILI



04 04 Senza Finitura

CARATTERISTICHE

Installazione	Incasso
Incasso	1



Piastra/Plate/Plaque/Platte/Placa
 2-3mm: XX 31-46 YY 80-95
 10mm: XX 25-40 YY 76-91



2024-12-04