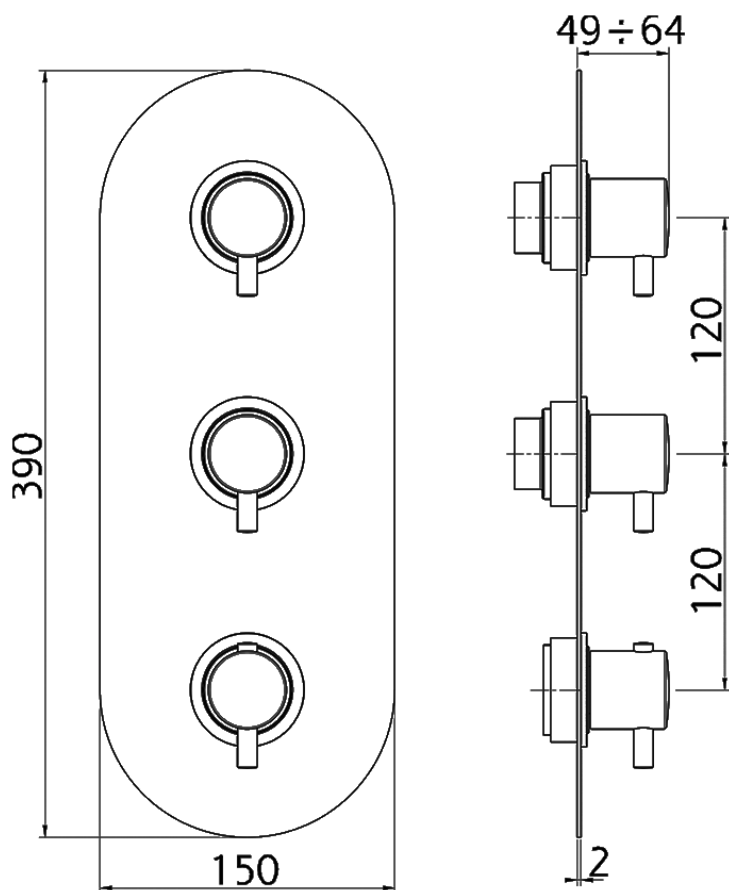
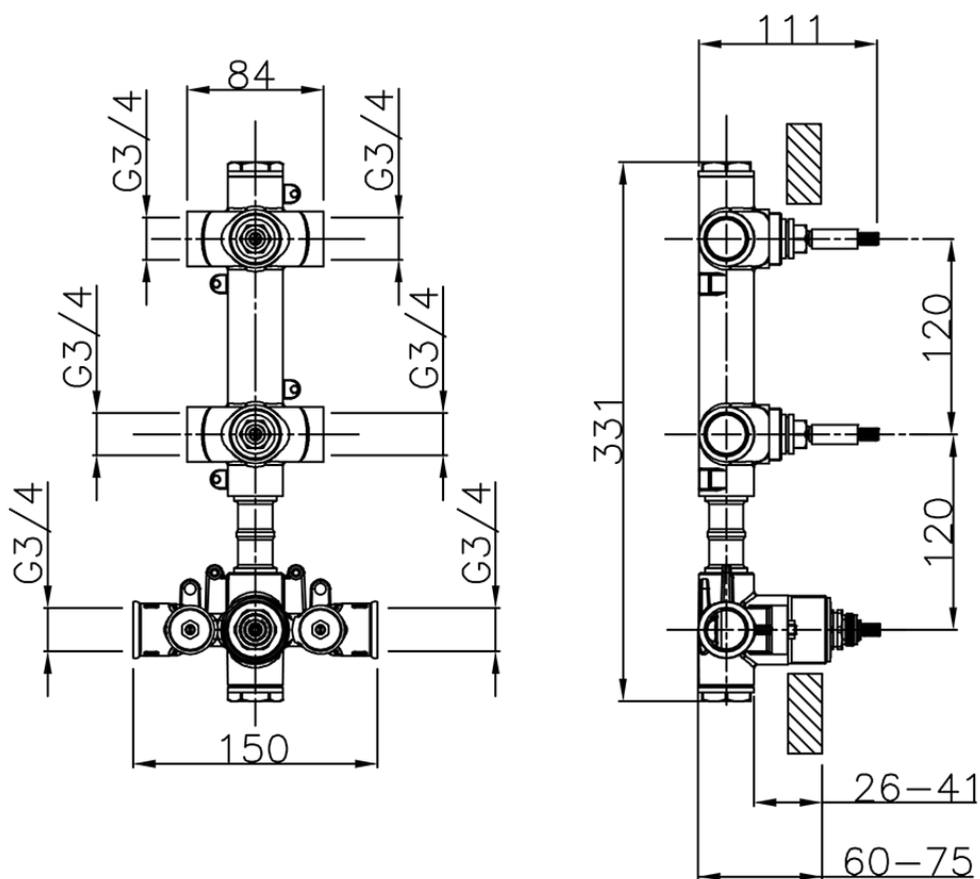


Parte esterna termo doccia incasso 2 funzioni NUOVA KIRUNA_K201V200



K201V200

<https://www.huberitalia.com/parte-esterna-termo-doccia-incasso-2-funzioni-nuova-kiruna-k201v200>



ZB01V200

<https://www.huberitalia.com/parte-incasso-termostatico-doccia-2-funzioni-incasso-zb01v200>

2024-12-22