

## Parte esterna termo doccia incasso 2 funzioni NUOVA KIRUNA\_K201R200

MODELLO **K201R200**

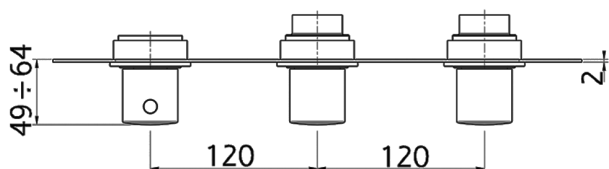
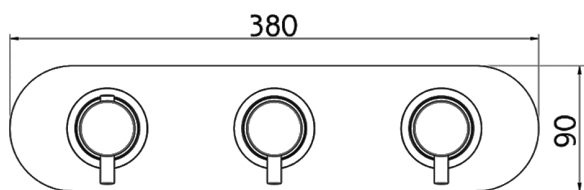
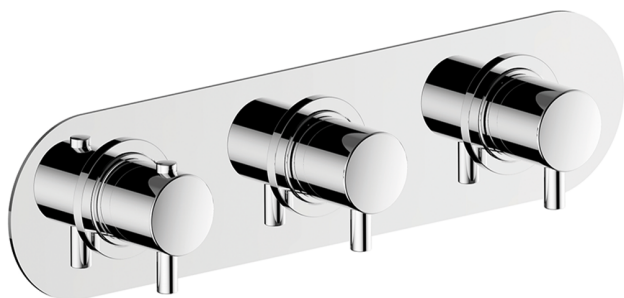
Parte esterna termo doccia incasso 2 funzioni, per art.ZB01R200

### FINITURE DISPONIBILI

-  **21** 21 Cromo
-  **26** 26 Vecchio Rame
-  **2F** 2F Nichel Spazzolato
-  **2W** 2W Oro Spazzolato
-  **40** 40 Nero Opaco
-  **4Q** 4Q Bianco Opaco

### CARATTERISTICHE

Installazione **Incasso**  
 Parti Incasso necessarie **ZB01R200**



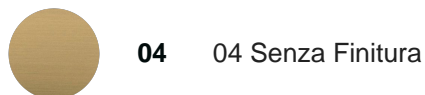
### Termostatico

Il Termostatico Huber è il tuo personale gestore dell'acqua che ti aiuta a gestire e controllare acqua ed energia senza sprechi.



**Parte incasso termostatico 2 funzioni INCASSO\_ZB01R200**
**MODELLO ZB01R200**

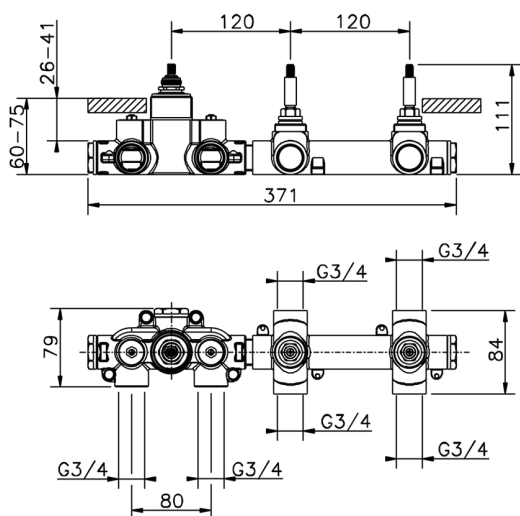
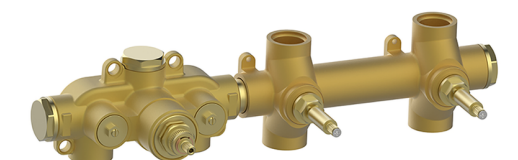
Parte incasso termostatico 2 funzioni

**FINITURE DISPONIBILI**

**04** 04 Senza Finitura

**CARATTERISTICHE**

 Installazione **Incasso**

 Ricambio Cartuccia **23.51A.HF**
**Cartuccia Termostatica HF**

 Incasso **1**

**Termostatico**

Il Termostatico Huber è il tuo personale gestore dell'acqua che ti aiuta a gestire e controllare acqua ed energia senza sprechi.



2024-12-22