



Parte esterna termostatico vasca incasso 2 uscite CHRONOS_CR019340

MODELLO **CR019340**

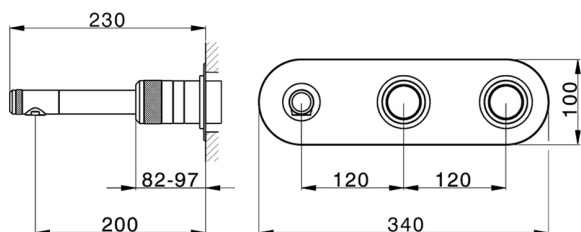
Parte esterna termostatico vasca incasso 2 uscite, con deviasstop 2 uscite, senza parte incasso, per art. ZB019340

FINITURE DISPONIBILI

-  **21** 21 Cromo
-  **2F** 2F Nichel Spazzolato
-  **2Q** 2Q Black Titanium

CARATTERISTICHE

Installazione **Incasso**
Parti Incasso necessarie **ZB019340**

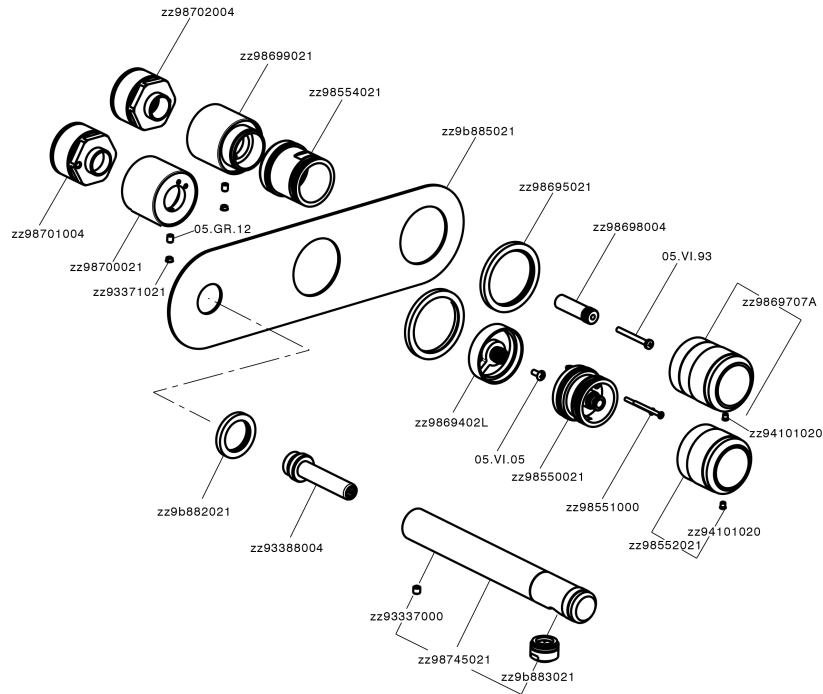


Termostatico

Il Termostatico Huber è il tuo personale gestore dell'acqua che ti aiuta a gestire e controllare acqua ed energia senza sprechi.



Parte esterna termostatico vasca incasso 2 uscite CHRONOS_CR019340

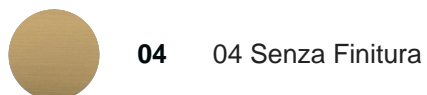


CR019340

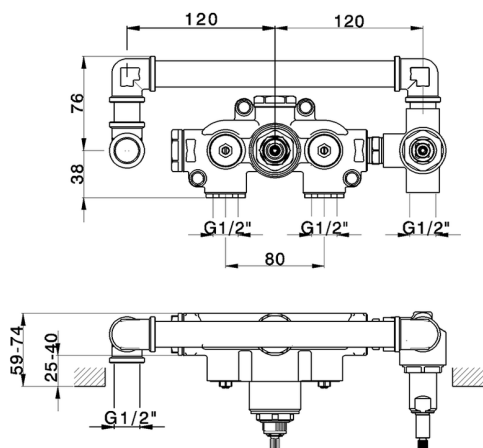
<https://huberitalia.com/parte-esterna-termostatico-vasca-incasso-2-uscite-chronos-cr019340>

Parte incasso termostatico vasca 2 uscite INCASSO_ZB019340
MODELLO ZB019340

Parte incasso termostatico doccia 2 uscite, senza parte esterna

FINITURE DISPONIBILI

CARATTERISTICHE

Installazione	Incasso
Ricambio Cartuccia	24.04A.PP
Cartuccia Termostatica Plus P 8X20	
Incasso	1


Termostatico

Il Termostatico Huber è il tuo personale gestore dell'acqua che ti aiuta a gestire e controllare acqua ed energia senza sprechi.



2024-12-04