





Parte esterna monocomando vasca a pavimento NUOVA EGO_NE014200

MODELLO **NE014200**

Parte esterna monocomando vasca a pavimento, supporto doccetta su colonna, doccetta monogetto minimalista quadra 27x27 mm ABS, flessibile liscio SILVERFLEX 150 cm, senza parte incasso (per art. ZB004510)

FINITURE DISPONIBILI

-  **21** 21 Cromo
-  **2F** 2F Nichel Spazzolato
-  **40** 40 Nero Opaco
-  **4Q** 4Q Bianco Opaco

CARATTERISTICHE

Ricambio Cartuccia **ZZ97179000****Cartuccia Monocomando 35 mm**Installazione **Incasso**Parti Incasso necessarie **ZB004510**

Parte incasso monocomando free-standing INCASSO_ZB004510

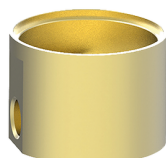
MODELLO **ZB004510**

Parte incasso a pavimento, per monocomando free-standing

FINITURE DISPONIBILI

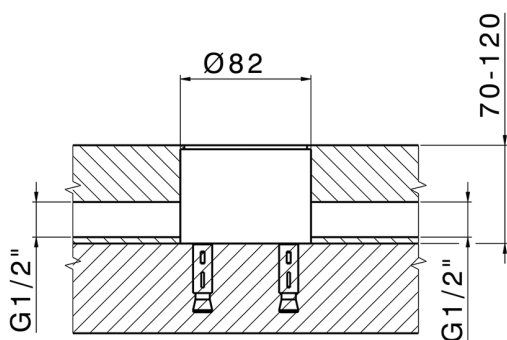


04 04 Senza Finitura



CARATTERISTICHE

Installazione	Incasso
Incasso	1



2024-12-22