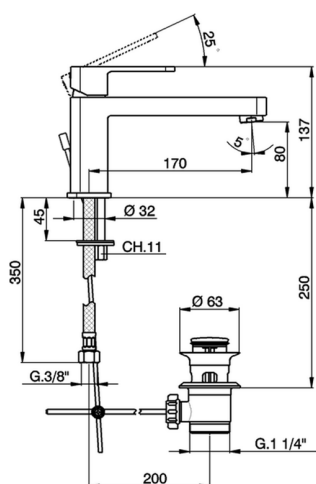







Miscelatore monocomando lavabo DADO_DD001510



MODELLO **DD001510**

Miscelatore monocomando lavabo, con scarico automatico 1"1/4, flex inox G.3/8"

FINITURE DISPONIBILI

-  **21** 21 Cromo
-  **2B** 2B Nichel Lucido
-  **2F** 2F Nichel Spazzolato
-  **40** 40 Nero Opaco
-  **4Q** 4Q Bianco Opaco

CARATTERISTICHE

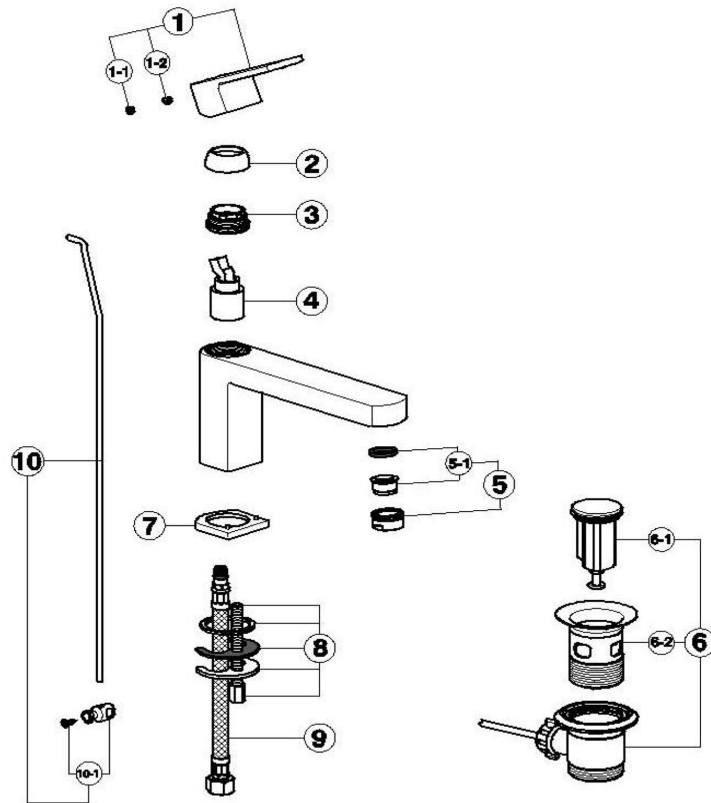
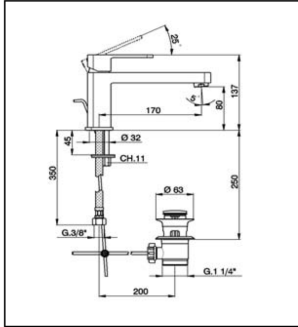
Ricambio Cartuccia **ZZ94240000**

Cartuccia Monocomando 25 mm



Miscelatore monocomando lavabo DADO_DD001510

DD 00151 0



NR	DESCRIZIONE DESCRIPTION DESCRIPCION BESCHREIBUNG DESCRIPCION	N.CODICE NR.CODE CODE NO. WERSKNR. N.CÓDIGO
	Leva monocomando "DD" Lever "DD" Hebel "DD" Palanca monocomando "DD"	ZZ955930
	Placchetta maniglia LS Plaque cache - vis crois LS	ZZ933710
1-1	Cap for handle LS Abdeckkappe LS Griff Plaquita maneta LS	
	Grano punta coppa inox M.5x6 Vis speciale inox M.5x6	ZZ940630
1-2	Madenschraube M.5x6 Clavija con punta copa acero inox M.5x6	
	Copricartuccia monocomando Couvre-cartouche	ZZ955210
2	Escutcheon cartridge Abdeckkappe Cubre-cartucho monomando Calotta bloccaggio cartuccia Ecrou pour cartouche	
3	Nut for mixing valve Mutter fuer Kartusche Casquete de fijación cartucho	ZZ955220
	Cartuccia monocomando Cartouche mitigeurs	ZZ942400
4	Mixing valve Kartusche Cartucho monomando	

NR	DESCRIZIONE DESCRIPTION DESCRIPCION BESCHREIBUNG DESCRIPCION	N.CODICE NR.CODE CODE NO. WERSKNR. N.CÓDIGO
	Aeratore M24x1 IA Cascade Mousseur M24x1 IA Cascade Mousseur M24x1 IA Cascade Perlator M24x1 IA Cascade Aireador M24x1 IA Cascade	ZZ944150
5	Cartuccia per aeratore M.24x1 Cascade Cartouche pour mousseur M.24x1 Cascade	
5-1	Mousseur cartridge M.24x1 Cascade Kartusche fuer Perlator M.24x1 Cascade Cartucho para aireador M.24x1 Cascade	ZZ933990
	Scarico automatico 1"1/4 sabbaiato Vidage automatique 1"1/4 sabbaiato	ZZ927540
6	Pop up waste 1"1/4 sabbaiato Ablaufgarnitur 1"1/4 sabbaiato Desagüe automático 1"1/4 arenado	
	Tappo completo scarico automatico 1"1/4 Bonde-vidage 1"1/4	ZZ929250
6-1	Plug for pop up waste 1"1/4 Stopfen fuer Ablaufgarnitur kpl 1"1/4 Tapón completo columna desague automático 1"1	
	Piletta per scarico automatico 1"1/4 Crépine pour vidage 1"1/4	ZZ929240
6-2	Waste for bath drain 1"1/4 Ablauf fuer Ablaufgarnitur 1"1/4 Válvula para desague automático 1"1/4	
	Basetta monocomando "DD" Bague "DD"	ZZ955230
7	Assembling ring "DD" Basis "DD" Base monomando lavabo "DD"	

NR	DESCRIZIONE DESCRIPTION DESCRIPCION BESCHREIBUNG DESCRIPCION	N.CODICE NR.CODE CODE NO. WERSKNR. N.CÓDIGO
	Set installazione monocomando monoforo Set installation Installation set single hole	ZZ940690
8	Befestigungsset Juego de instalación monomando Flex M10x1-G3/8" L.420 Flex M10x1-G3/8" L.420	
9	Flex M10x1-G3/8" L.420 Anschluss Schlauch M10x1-G3/8" L.420 Flexo M10x1-G3/8" L.420	ZZ954110
	Astina scarico completa Ø 4 Tige Ø4	ZZ933400
10	Rod Ø4 Zugstange Ø4 Varilla desague completa Ø 4	
	Morsetto astina scarico automatico Jonction pour tige vidage	ZZ933430
10-1	Connection for pop-up rod Gelenkstück fuer Zugstange Abrazadera varilla desague automático	

DD001510

<https://www.huberitalia.com/miscelatore-monocomando-lavabo-dado-dd001510>

2024-12-21