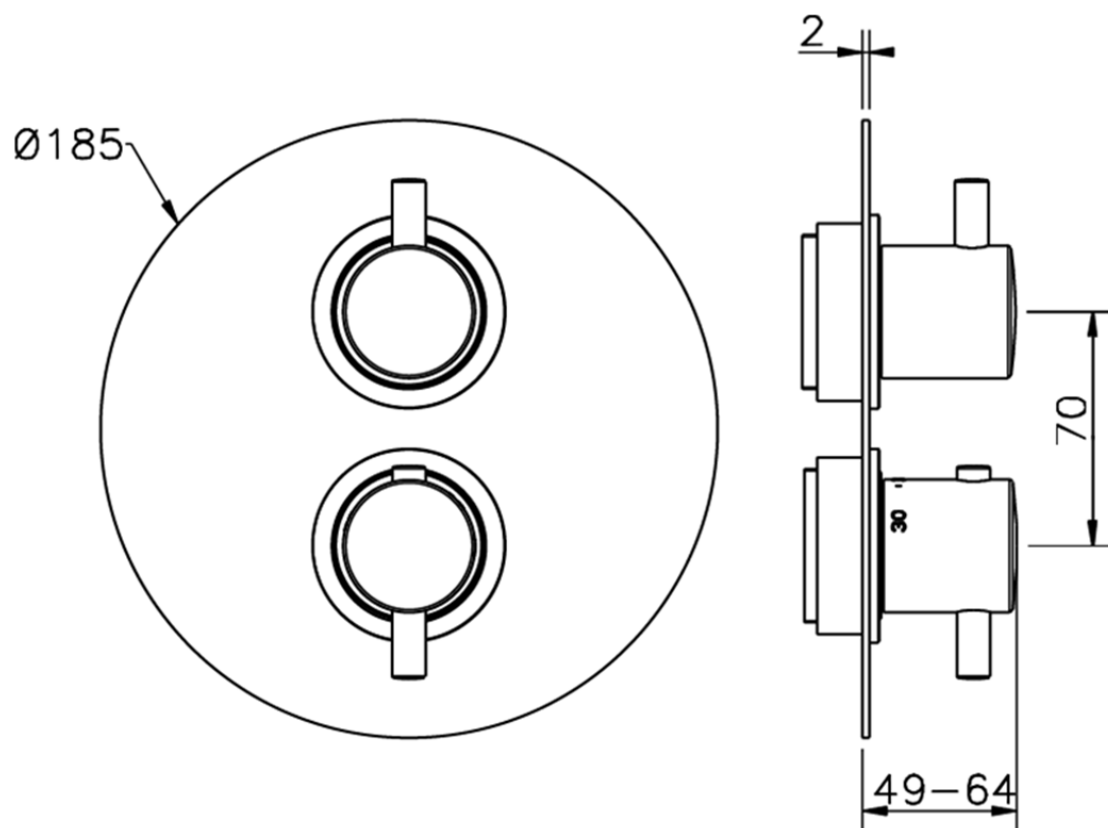


Parte esterna termostatico doccia incasso 2 uscite NUOVA KIRUNA_K2018100



K2018100

<https://huberitalia.com/parte-esterna-termostatico-doccia-incasso-2-uscite-nuova-kiruna-k2018100>



Piastra/Plate/Plaque/Platte/Placa

2-3mm: XX 25-40 YY 76-91

10 mm: XX 16-31 YY 65-80