


## Miscelatore monocomando livello EnergySave KITCHEN\_AH001585

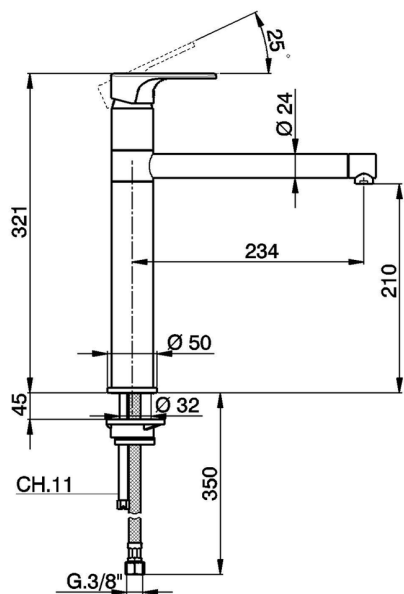


MODELLO **AH001585**

Miscelatore monocomando livello EnergySave, bocca girevole, flex inox G.3/8"

### FINITURE DISPONIBILI

-  **21** 21 Cromo
-  **2F** 2F Nichel Spazzolato
-  **40** 40 Nero Opaco



### CARATTERISTICHE

Ricambio Cartuccia **ZZ96373000**

**Cartuccia Monocomando 35 mm**



#### EcoStop

Con il Dispositivo EcoStop l'apertura dell'acqua avviene con un punto duro al 50% circa della portata. Un fermo a metà apertura, da vincere con una leggera forza solo e soltanto quando ci sia una reale necessità di richiesta d'acqua alla massima portata. Ciò permette di consumare fino al 50% in meno di acqua.

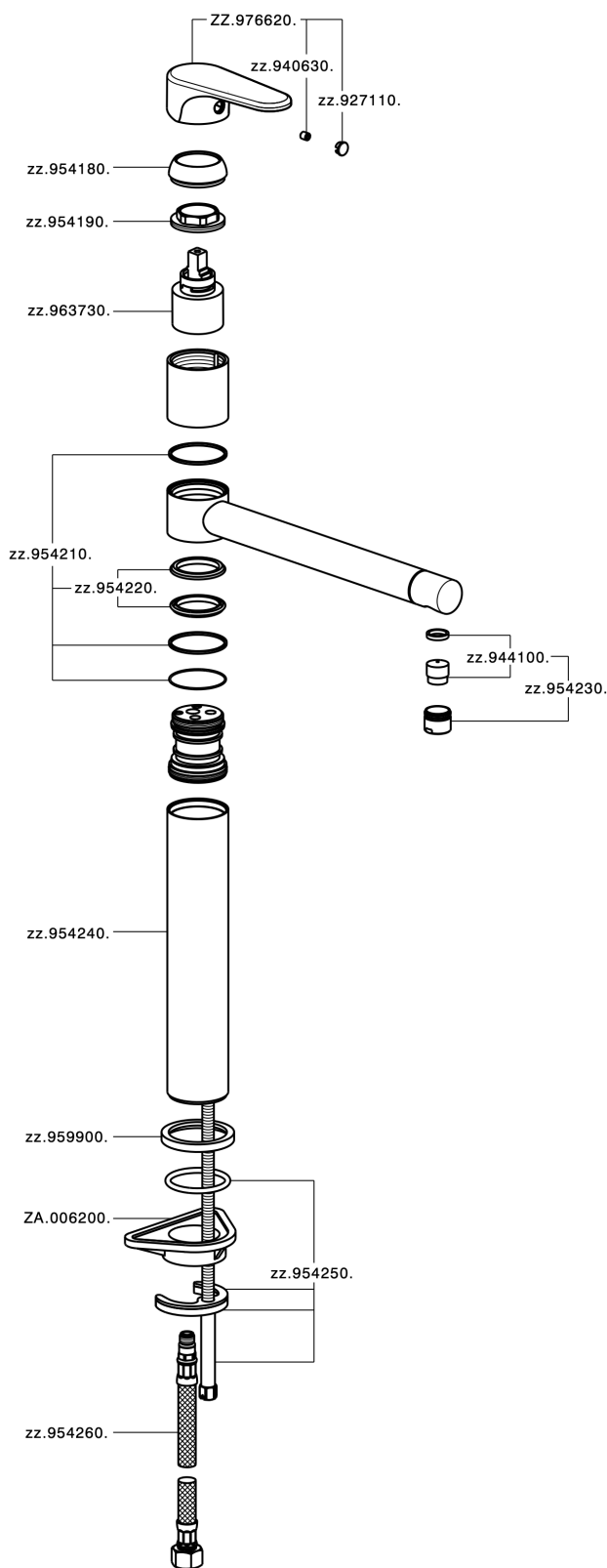


#### EnergySave

Con il dispositivo EnergySave, all'apertura con leva in posizione centrale il miscelatore eroga unicamente acqua fredda, evitando così l'inutile accensione della caldaia e il conseguente spreco di acqua calda, con il beneficio di un notevole risparmio energetico ed economico. La regolazione della temperatura avviene ruotando la leva verso sinistra, fino alla temperatura massima desiderata.



## Miscelatore monocomando lavello EnergySave KITCHEN\_AH001585



AH001585

<https://huberitalia.com/miscelatore-monocomando-lavello-energysave-kitchen-ah001585>

2024-11-21