



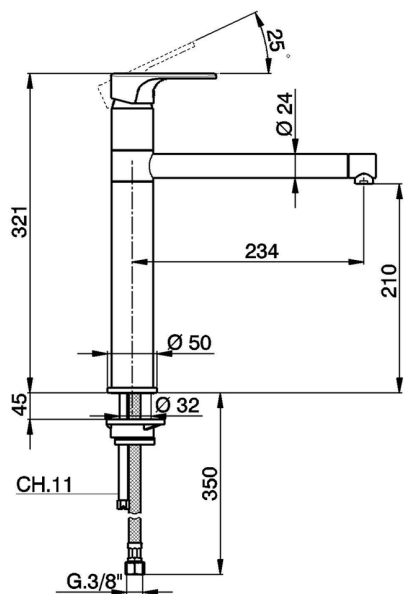
Miscelatore monocomando livello EnergySave KITCHEN_AH001585

MODELLO **AH001585**

Miscelatore monocomando livello EnergySave, bocca girevole, flex inox G.3/8"

FINITURE DISPONIBILI

-  **21** 21 Cromo
-  **2F** 2F Nichel Spazzolato
-  **40** 40 Nero Opaco



CARATTERISTICHE

Ricambio Cartuccia **ZZ96373000**

Cartuccia Monocomando 35 mm



EcoStop

Con il Dispositivo EcoStop l'apertura dell'acqua avviene con un punto duro al 50% circa della portata. Un fermo a metà apertura, da vincere con una leggera forza solo e soltanto quando ci sia una reale necessità di richiesta d'acqua alla massima portata. Ciò permette di consumare fino al 50% in meno di acqua.

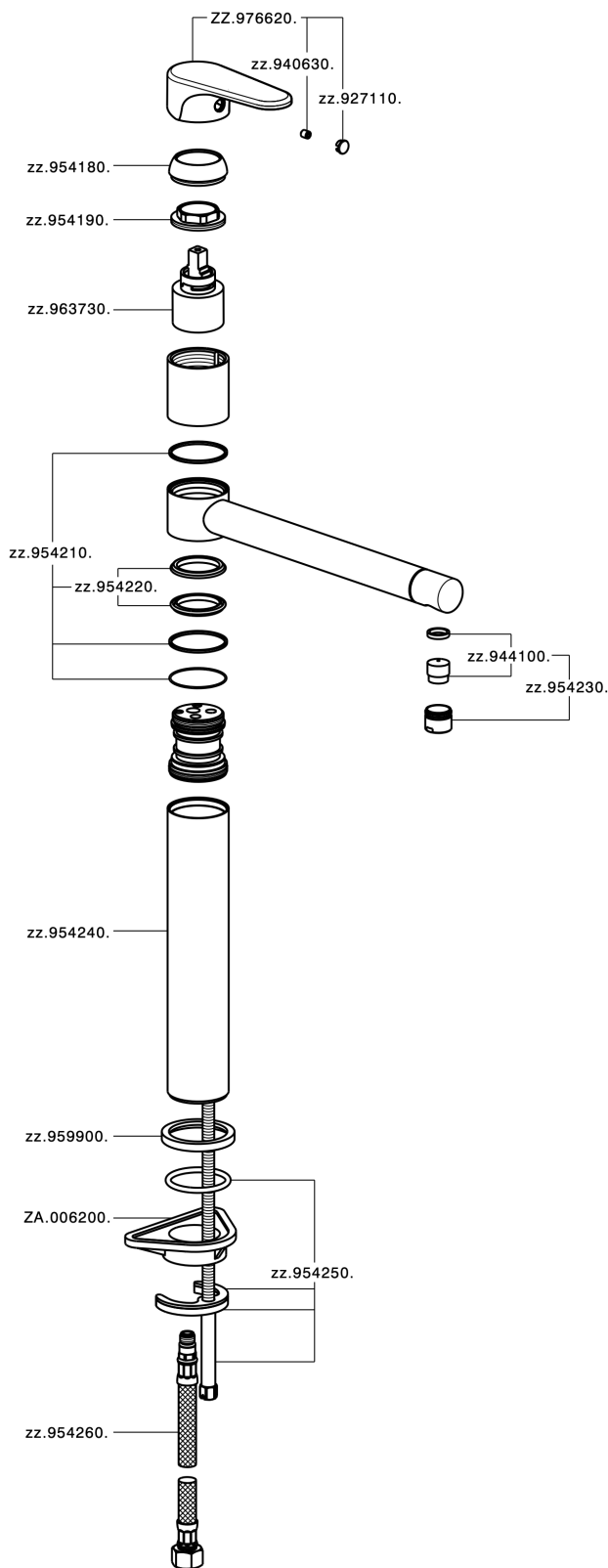


EnergySave

Con il dispositivo EnergySave, all'apertura con leva in posizione centrale il miscelatore eroga unicamente acqua fredda, evitando così l'inutile accensione della caldaia e il conseguente spreco di acqua calda, con il beneficio di un notevole risparmio energetico ed economico. La regolazione della temperatura avviene ruotando la leva verso sinistra, fino alla temperatura massima desiderata.



Miscelatore monocomando lavello EnergySave KITCHEN_AH001585



AH001585

<https://huberitalia.com/miscelatore-monocomando-lavello-energysave-kitchen-ah001585>

2024-11-23