

## Miscelatore termostatico doccia CLINIC&TECHNICAL\_CLT01030

MODELLO **CLT01030**

Miscelatore termostatico doccia, senza completo doccia, attacco per flessibile 1/2" M, con leva clinica

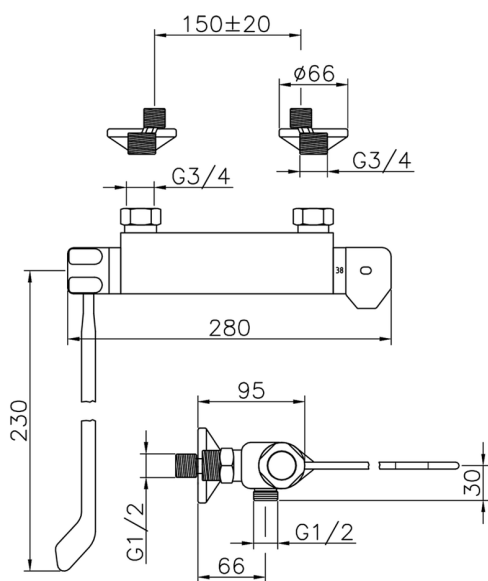
FINITURE DISPONIBILI



CARATTERISTICHE

Ricambio Cartuccia **24.04A.PP**

**Cartuccia Termostatica Plus P 8X20**



### Termostatico

Il Termostatico Huber è il tuo personale gestore dell'acqua che ti aiuta a gestire e controllare acqua ed energia senza sprechi.



2024-12-22